

VÁLVULA DE RETENCIÓN

tipo wafer de
Doble Disco.



🏠 Transversal 34B Sur N 32B 39
San Mateo. Envigado-Antioquia

✉ Ventas@todovalvulas.com

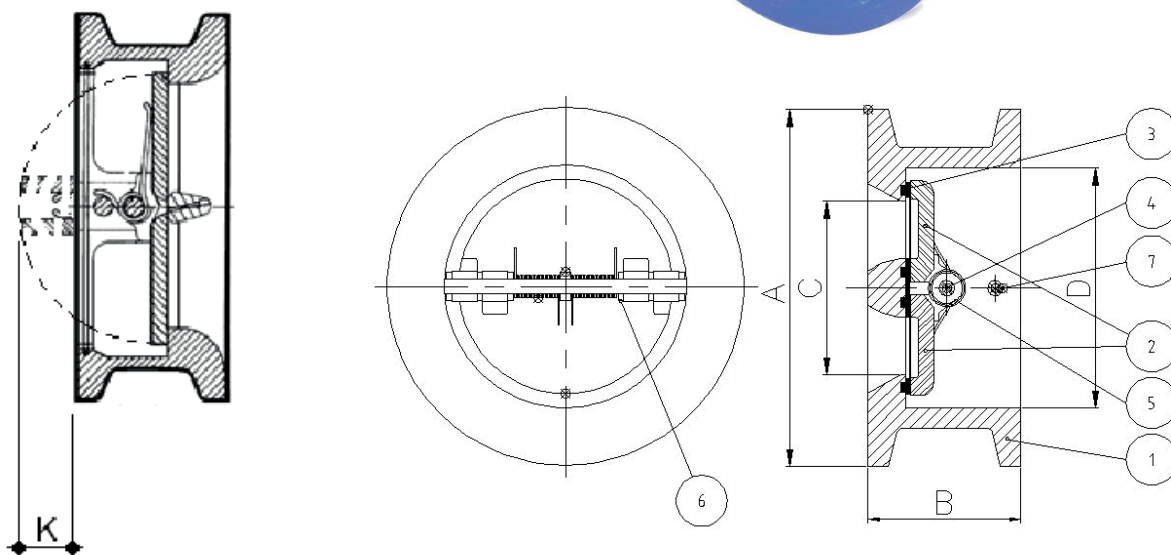
☎ + 57 323 410 0975

🌐 Www.Todovalvulas.com

VÁLVULA DE RETENCIÓN TIPO WAFER DE DOBLE DISCO

Características

1. Válvula de retención doble disco tipo wafer.
2. Construcción en Fundición GG-25
3. Disco en Acero Inoxidable CF8M
4. Eje y resorte en Acero Inoxidable AISI 304
5. Asiento (EPDM) vulcanizado en ranura.
6. Montaje entre bridas DIN PN-10/16 Y ANSI 150 lbs.
7. Instalación Horizontal, Vertical o Inclinada.
8. Longitud entre caras según EN 558-1.
9. Presión de trabajo máxima 16 Kg / cm².
1. Temperatura de Trabajo máxima 100 °C.

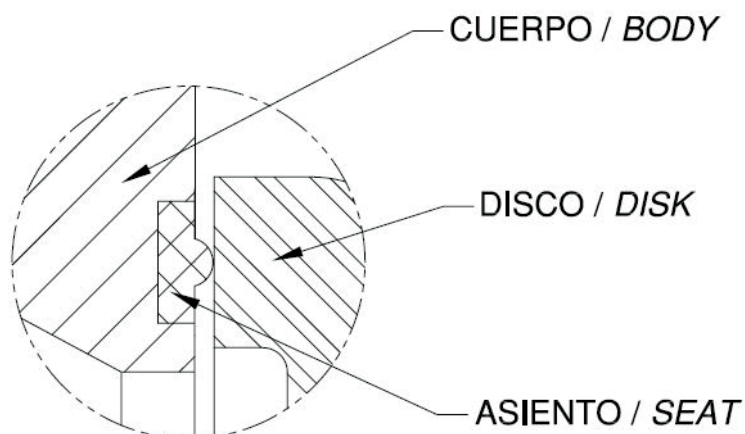


Nº	Denominación/Name	Material	Acabado Superficial/Surface Treatment
1	Cuerpo / Body	Hierro Fundido GG-25 / Cast Iron GG-25	Pintura Epoxi / Epoxi Painted
2	Disco / Disk	Acero Inox AISI 304 / SS 304	-----
3	Asiento / Seat	EPDM	-----
4	Eje / Axle	Acero Inox AISI 304 / SS 304	-----
5	Resorte / Spring	Acero Inox AISI 304 / SS 304	-----
6	Arandela / Washer	Teflón / PTFE	-----
7	Tope Disco / Disk Stopper	Acero Inox AISI 304 / SS 304	-----

Dimensiones Generales

Ref	Medida/Size	DN	PN	Dimensiones/Dimensions (mm)					Peso/Weight (Kg)
				A	B	C	D	K	
2401 09	2 "	50	16	101	54	44	66	5	1.850
2401 10	2 1/2 "	65	16	120	54	54	78	11	2.450
2401 11	3 "	80	16	133	57	68	89	11	3.100
2401 12	4 "	100	16	164	64	86	117	24	4.650
2401 13	5 "	125	16	194	70	108	141	34	6.900
2401 14	6 "	150	16	220	76	132	168	43	9.100
2401 16	8 "	200	16	275	95	180	210	67	14.500
2401 18	10 "	250	16	330	108	224	265	80	24.650
2401 20	12 "	300	16	380	143	262	311	96	39.950

Detalle de Asiento

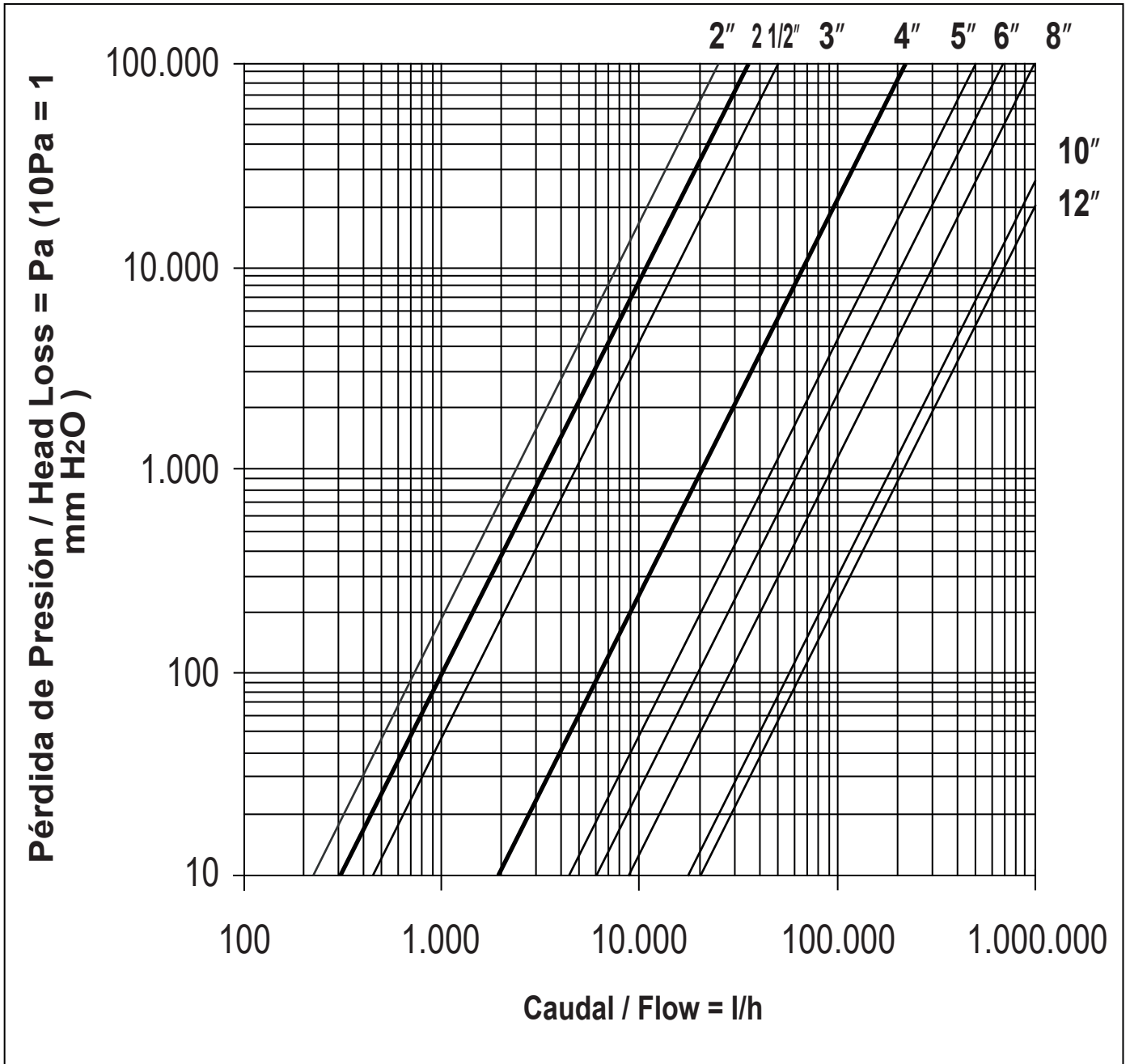


Minima presión de Apertura

FLUJO / FLOW	Aplicación / Application	Presion / Pressure	2"	2 1/2"	3"	4"	5"	6"	8"	10"	12"
	con muelle / with spring	mbar	22,8	22,8	22,8	24	24,5	24,7	25,4	26,6	27,3
	con muelle / with spring	mbar	22,4	22,4	22,4	23,5	24	24,1	24,7	25,8	26,4
	con muelle / with spring	mbar	22	22	22	23	23,5	23,5	24	25	25,5
	sin muelle / without spring	mbar	0,4	0,4	0,4	0,5	0,5	0,6	0,7	0,8	0,9

Diagrama de Perdidas de Carga

(H₂O - 20 °C Flujo Horizontal)



D	Inch	2"	2 1/2"	3"	4"	5"	6"	8"	10"	12"
Kv	m ³ /h	25,00	35,00	50,00	220,00	500,00	690,00	1005,00	1950,00	2300,00