

TD VALVS

VÁLVULA MARIPOSA WAFFER HD

Inox Teflon
PN 10 150 Lbs



🏠 Transversal 34B Sur N 32B 39
San Mateo. Envigado-Antioquia

✉ Ventas@todovalvulas.com

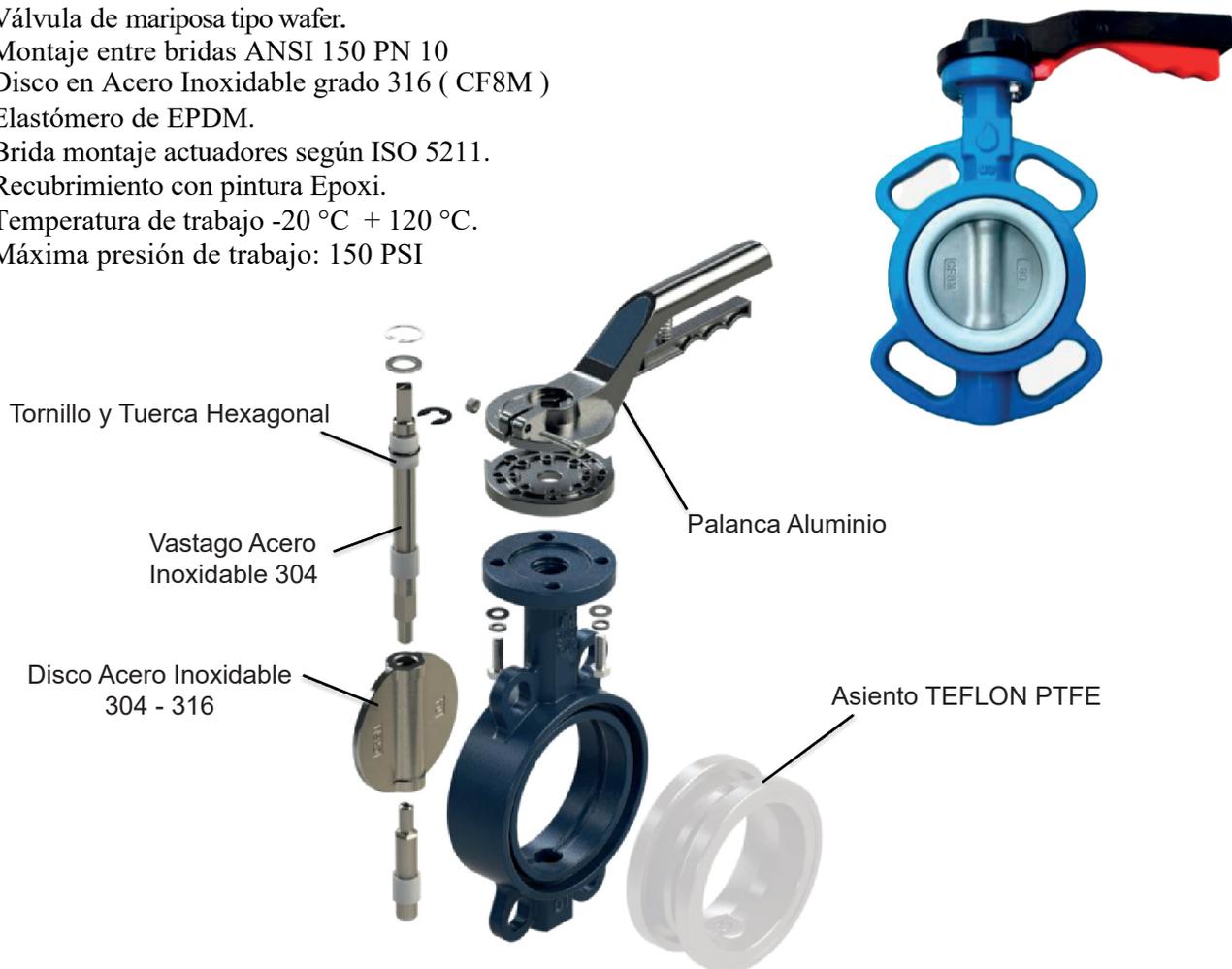
☎ + 57 323 410 0975

🌐 Www.Todovalvulas.com

VÁLVULA MARIPOSA WAFER HD INOX TEFLON PN 150 L

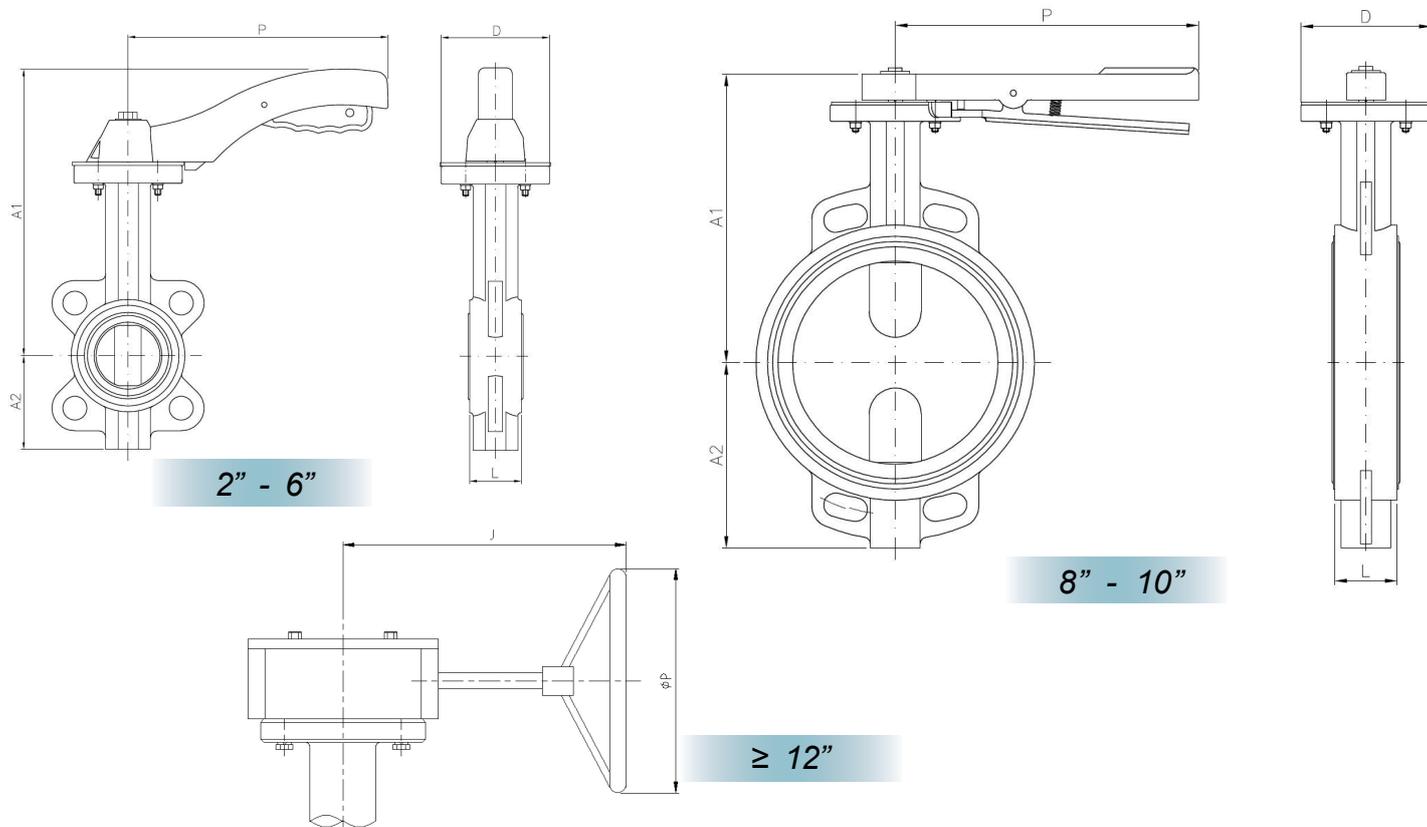
Características

1. Válvula de mariposa tipo wafer.
2. Montaje entre bridas ANSI 150 PN 10
3. Disco en Acero Inoxidable grado 316 (CF8M)
4. Elastómero de EPDM.
5. Brida montaje actuadores según ISO 5211.
6. Recubrimiento con pintura Epoxi.
7. Temperatura de trabajo -20 °C + 120 °C.
8. Máxima presión de trabajo: 150 PSI



Nº	Denominación/Name	Material	Acabado Superficial/Surface Treatment
1	Cuerpo / Body	Hierro Fundido GG - 25 / Cast Iron GG - 25	Pintura Epoxi / Epoxi Painted
2	Disco / Disk	Acero Inox 316 - 304	-----
3	Asiento / Seat	PTFE TEFLON	-----
4	Vastago / Offspring	Acero inox 416	-----
5	Tornillo y Tuerca Hexagonal / Hex Screw and Nut	Acero Inox AISI 201	-----
6	Anillo de Sellado / Sealing Ring	EPDM	-----
7	Palanca / Lever	Aluminio / Hierro	-----

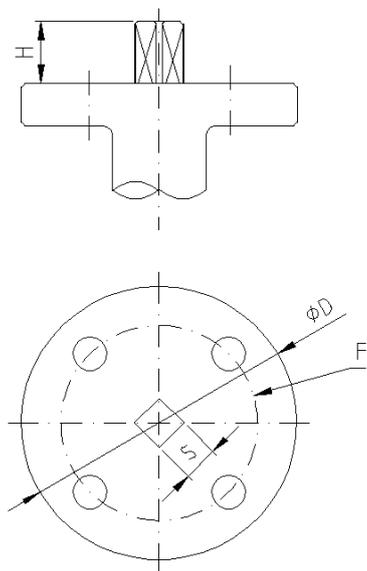
Dimensiones Generales



Medida/Size	DN	PN	L	Dimensiones/Dimensions (mm)				Peso/Weight (Kg)
				A1	A2	J	P	
2 "	50	16	43	238	70	***	170	2,800
2 1/2 "	65	16	46	238	80	***	170	3,300
3 "	80	16	46	238	100	***	170	3,800
4 "	100	16	52	270	115	***	215	5,800
5 "	125	16	56	300	135	***	215	7,400
6 "	150	16	56	300	150	***	215	8,350
8 "	200	16	60	280	180	***	300	14,400
10 "	250	16	68	330	215	***	300	21,800
12 "	300	16	78	360	250	240	290	38,800
14 "	350	10	78	390	260	257	290	56,100
16 "	400	10	102	420	300	257	290	77,600
18 "	450	10	114	445	330	306	400	115,500

De 2" a 6" Palanca de aluminio / De 8" a 10" Palanca de fundición de hierro / A partir de 12" Operador de Engranaje

Dimensiones Brida Top Flange ISO 5211



Top flange dimensions						
Article	DN	F (ISO5211)	S	D	H	Torque Nm
2109 09	50	F05	11	65	30	12
2109 10	65	F05	11	65	30	20
2109 11	80	F05	11	65	30	27
2109 12	100	F07	14	90	30	39
2109 13	125	F07	14	90	30	58
2109 14	150	F07	14	90	30	90
2109 16	200	F07/F10	17	125	30	120
2109 18	250	F10	22	125	40	180
2109 20	300	F10/F12	22	150	40	340
2109 22	350	F12	22	150	45	640
2109 24	400	F14	27	175	45	805
2109 26	450	F14	27	175	45	1100
2109 28	500	F14	36	175	45	1500
2109 32	600	F16	$\emptyset 50,65$	210	70	2500

Curva presión temperatura

