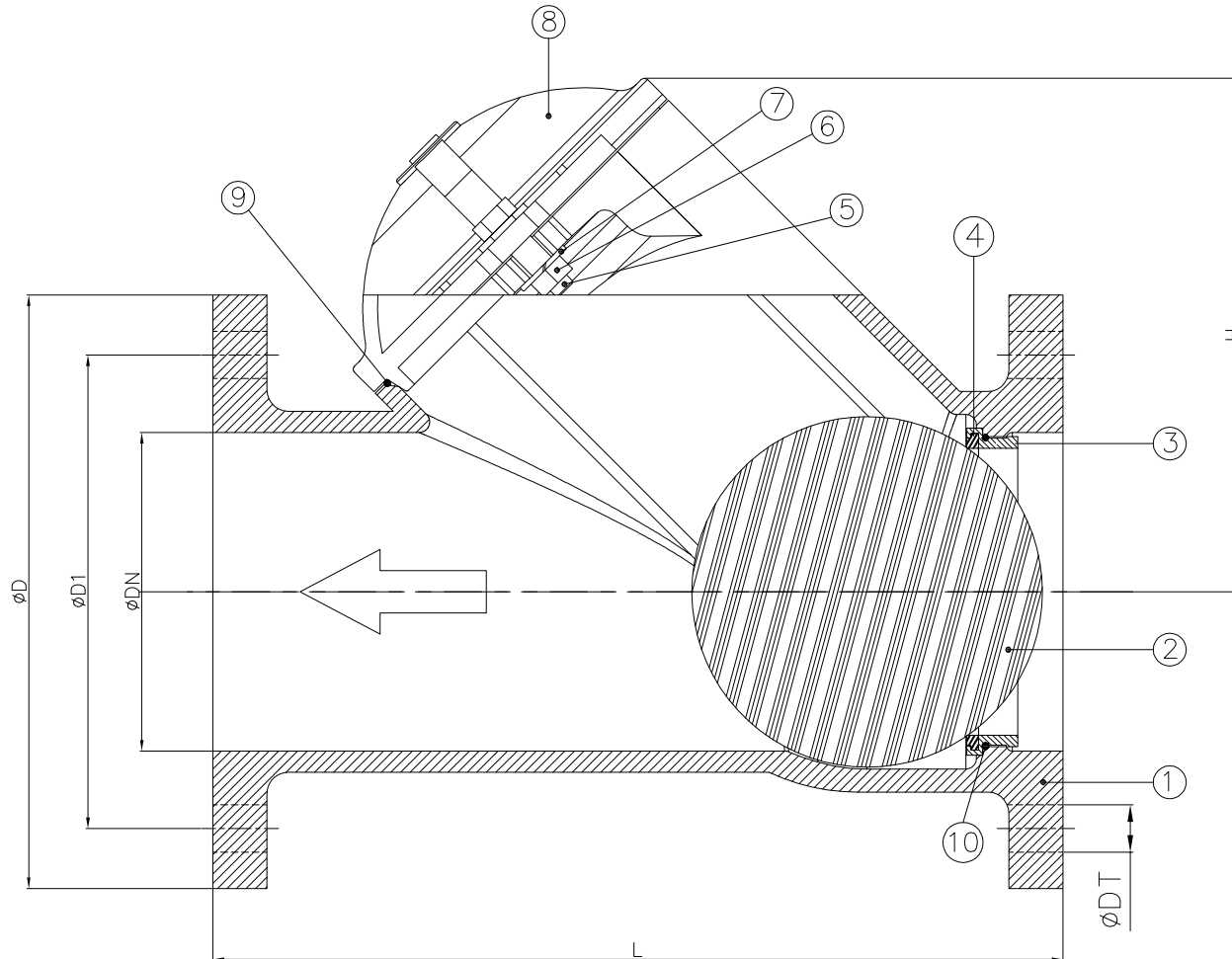


CHEQUE BOLA EN HIERRO DUCTÍL- BRIDADO (HICF) DE 4" A 8"- SERIE 285



No.	DESCRIPCION	MATERIAL	CAN.
10	O'RING	CAUCHO	1
9	O'RING	CAUCHO	1
8	TAPA	HIERRO	1
7	ARANDELA DE SEG.	ACERO	2
6	TUERCA	ACERO	2
5	TORNILLO	ACERO	2
4	SELLO	CAUCHO	1
3	ASIENTO	BRONCE	1
2	BOLA	EBONITA	1
1	CUERPO	HIERRO DUCTIL	1

Item	REFERENCIA	HICF 200 - 8"	HICF 150 - 6"	HICF 100 - 4"
L	Longitud Total	500 mm.	406 mm.	302.5 mm.
D	Dia. Brkda.	Ø342.9(13.5")	Ø279.4(11")	Ø228.6(9")
D1	Dia. centros	Ø298.4(11.75")	Ø241.3(9.5")	Ø190.5(7.5")
DN	Paso de Agua	Ø204mm	Ø150mm	Ø100mm
DT	Dia. Taladros	8Tal Ø 7/8"	8Tal Ø 7/8"	8Tal Ø 3/4"
H	Altura al Centro	335 mm.	242 mm.	173 mm.
Presion de Prueba		150 psi.	225 psi.	225 psi.
Presion de Trabajo		100 psi.	150 psi.	150 psi.
Peso Total		83 Kg.	46 Kg.	24 Kg.
Identificación: HELBERT, TAMAÑO DE VALVULA, PRESION DE TRABAJO, DIRECCION DE FLUJO COLOR DEL CUERPO; NEGRO MATE/COLOR DE LA TAPA : AMARILLO - P18				