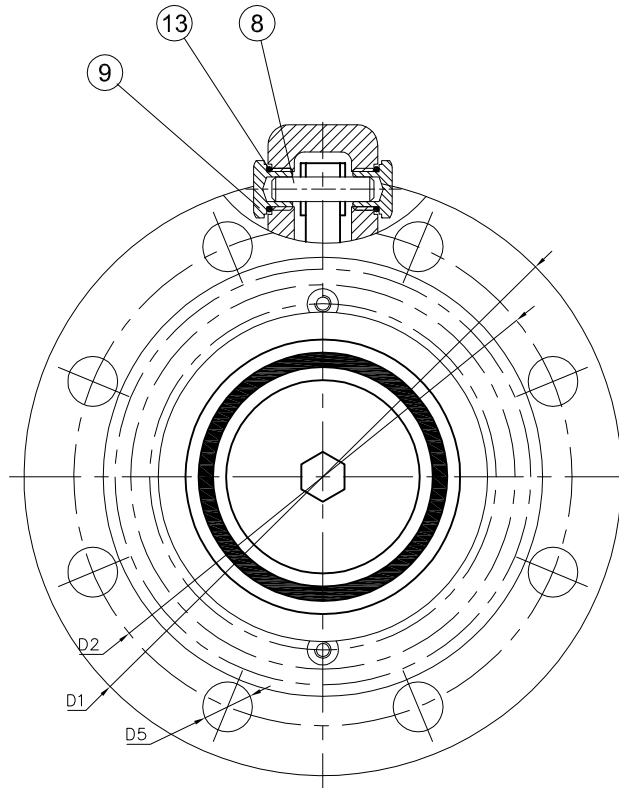
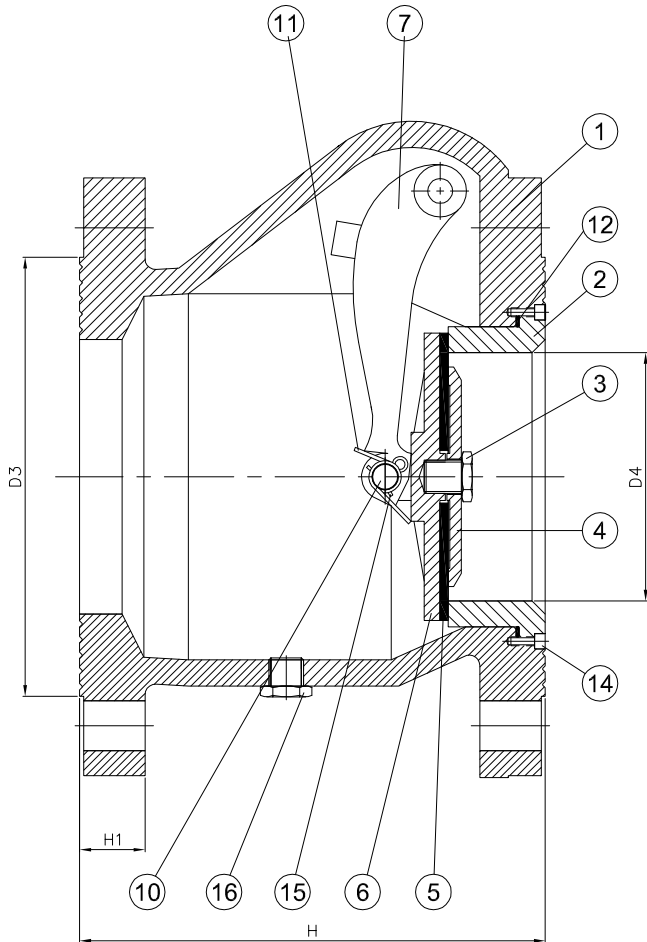


FICHA TÉCNICA

**CHEQUE CORTINA EN HIERRO HICH DE 3" A 4"
SERIE 270**



Item	REFERENCIA	HICH 075 - 3"	HICH 100 - 4"
H	Longitud Total	152 mm.	178 mm
H1	Longitud Flanche	19.5 mm	25 mm
D1	Díámetro Exterior	190.5 mm (7 1/2")	228.6 mm (9")
D2	Dia. entre centros	152.4 mm (6")	190.5 mm (7 1/2")
D3	Díámetro Acople	127 mm.	168 mm.
D4	Díam. Paso Agua	72 mm.	95 mm.
D5	Díámetro Agujero	19.05 mm (3/4")	19.05 mm (3/4")
	Presión de Trabajo	150 psi	150 psi
	Peso Total	10.3 Kg.	17.5 Kg.
Identificación HELBERT, TAMAÑO DE VALV., PRES. DE TRABAJO, DIREC. FLUJO			

No.	DESCRIPCIÓN	MATERIAL	CT.
15	PIN PASADOR	LATÓN	2
14	TORNILLO ASIENTO*	ACERO INOXIDABLE	2
13	O-RING TAPÓN PASADOR	CAUCHO	2
12	O-RING ASIENTO	CAUCHO	1
11	RESORTE	ACERO INOXIDABLE	1
10	PASADOR PLATO	LATÓN	1
9	TAPÓN PASADOR	LATÓN	2
8	PASADOR BRAZO	LATÓN	1
7	BRAZO	BRONCE	1
6	PLATO POSTERIOR	BRONCE	1
5	SELLO	NEOPRENO	1
4	PLATO ANTERIOR	BRONCE	1
3	TORNILLO PLATO	LATÓN	1
2	ASIENTO	BRONCE	1
1	CUERPO	HIERRO	1
No.	DESCRIPCIÓN	MATERIAL	CT.

* NOTA: LA CANTIDAD DE TORNILLOS PARA ASIENTO (14)
EN EL TAMAÑO DE 4" ES 3 UNIDADES

CONTACTENOS: PBX: (57-1)3681077 • FAX: (57-1)3440120 • WWW.HELBERTYCIA.COM
Bogotá D.C. - Colombia - Sur América

HELBERT SE RESERVA EL DERECHO A MODIFICACIONES SIN PREVIO AVISO