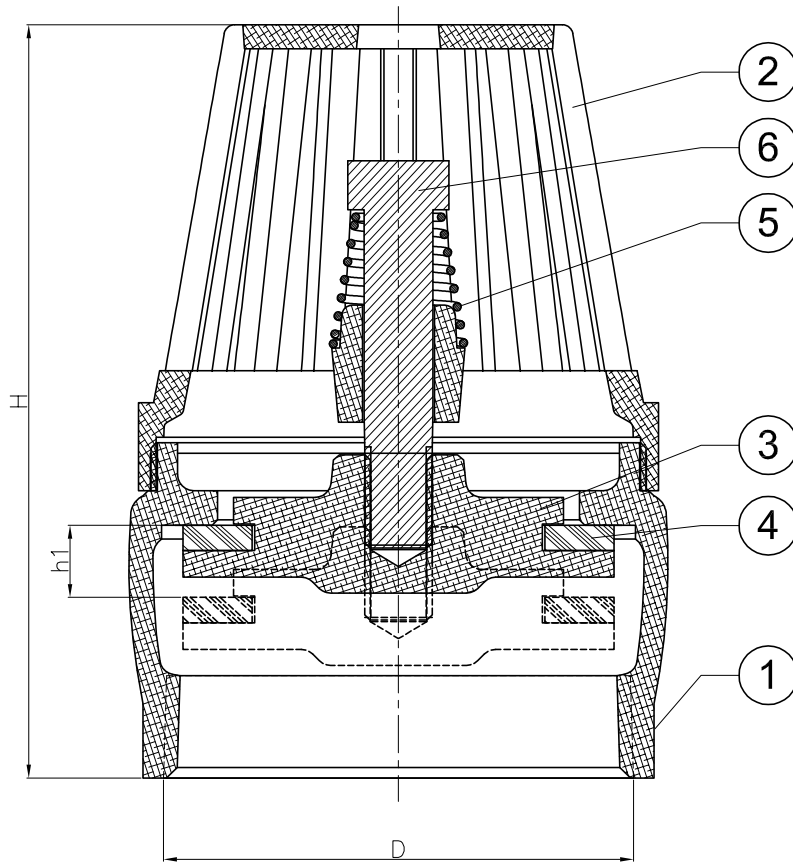




**FICHA TECNICA**

**VÁLVULA DE PIE EN ALUMINIO DE 2", 3", 4" Y 6" / HCVP 050-075-100-150**



| Identificación. AGROTEC, Tamaño de la Válvula. |             |               |              |              |              |          |
|--|-------------|---------------|--------------|--------------|--------------|----------|
| TAMAÑO / CÓDIGO                                |             | 2" / HCVP050  | 3" / HCVP075 | 4" / HCVP100 | 6" / HCVP150 |          |
| Presión Máxima de Trabajo                      |             | 150 Psi       | 150 Psi      | 150 Psi      | 150 Psi      |          |
| Altura Total ( H )                             |             | 130 mm        | 142 mm       | 190 mm       | 190 mm       |          |
| Rosca de Conexión ( D )                        |             | 2"- 11,5h NPT | 3"- 8h NPT   | 4"- 8h NPT   | 6"- 8h NPT   |          |
| Peso Total.                                    |             | 0.5 Kg        | 0.85 Kg      | 1.9 Kg       | 4.3 Kg       |          |
| 5  | TORNILLO    | 1             | ACERO        | ACERO        | ACERO        | ACERO    |
| 4  | RESORTE     | 1             | ACERO        | ACERO        | ACERO        | ACERO    |
| 4  | SELLO       | 1             | NITRILO      | NITRILO      | NITRILO      | NITRILO  |
| 3  | PLATO       | 1             | ALUMINIO     | ALUMINIO     | ALUMINIO     | ALUMINIO |
| 2  | CANASTILLA  | 1             | ALUMINIO     | ALUMINIO     | ALUMINIO     | ALUMINIO |
| 1  | CUERPO      | 1             | ALUMINIO     | ALUMINIO     | ALUMINIO     | ALUMINIO |
| No.  | DESCRIPCIÓN | CANT.         | MATERIAL     | MATERIAL     | MATERIAL     | MATERIAL |

CONTACTENOS: PBX: (57-1)3681077 • FAX: (57-1)3440120 • WWW.HELBERTYCIA.COM

Bogotá D.C. - Colombia - Sur America

HELBERT SE RESERVA EL DERECHO A MODIFICACIONES SIN PREVIO AVISO