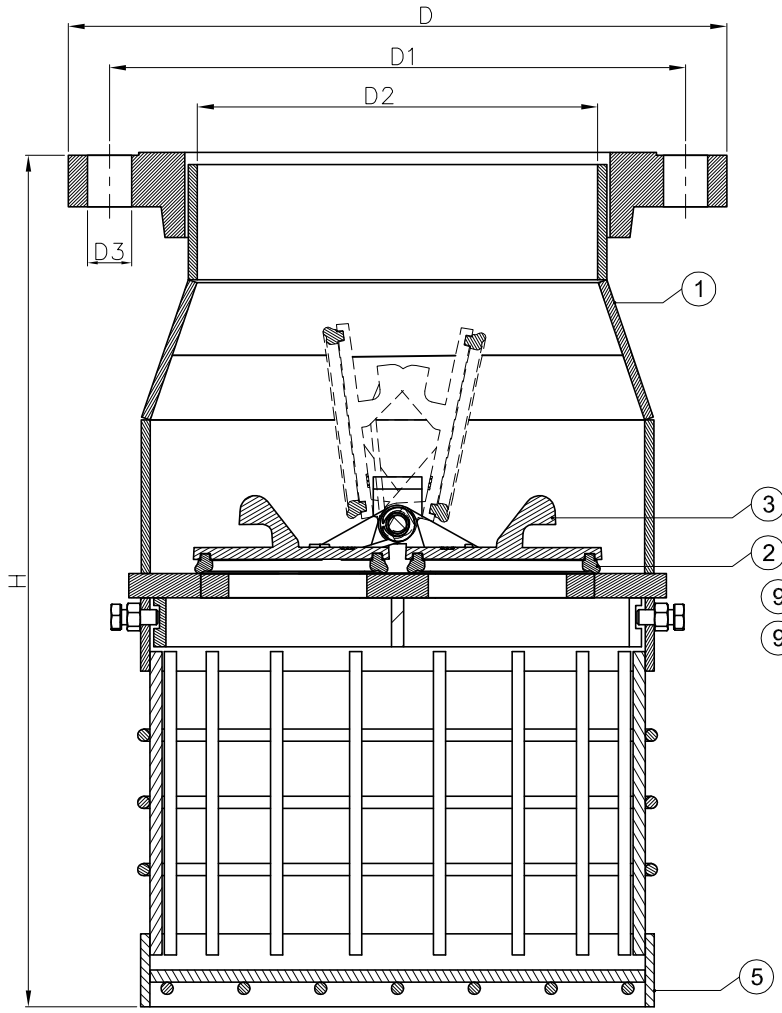
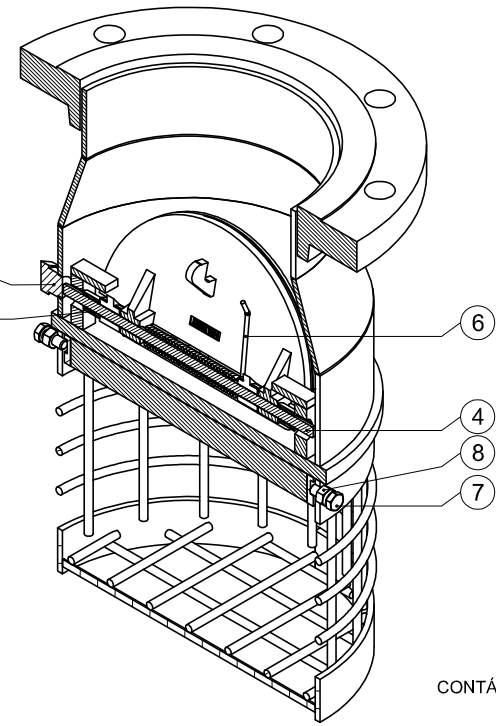


**VÁLVULA DE PIE EN ACERO. Ref. HEVA DE 8" A 14 " SERIE 150**



Item	REFERENCIA	HEVA 200 - 8"	HEVA 250 - 10"	HEVA 300 - 12"	HEVA 350 - 14"
H	Longitud Total	445 mm	526 mm	613 mm.	745 mm.
D	Diámetro Exterior	342.9 mm (13.5")	406.4 mm (16")	482.6 mm. (19")	533.4 mm (21")
D1	Diámetro entre centros	298.4 mm (11 3/4")	362 mm (14 1/4")	431.8 mm. (17")	476.3 mm (18 3/4")
D2	Diámetro interior	203.2 mm (8")	254 mm (10")	304.8 mm. (12")	355.6mm (14")
D3	Diámetro Agujero	22.2 mm (7/8")	25.4 mm (1")	25.4 mm (1")	28.5 mm (1 1/8")
Presión de Trabajo		125 psi.	125 psi.	125 psi.	125 psi.
Peso Total		29.5 Kg.	50 Kg.	62 Kg.	80 Kg.



10	BUJES	ACERO INOXIDABLE	2
9	TAPÓN NPT	ACERO GALVANIZADO	1
8	TUERCA	ACERO GALVANIZADO	4
7	TORNILLO	ACERO GALVANIZADO	4
6	RESORTE	ACERO INOXIDABLE	1
5	CANASTILLA	ACERO	1
4	PASADOR PLATO	ACERO INOX.	1
3	PLATO SELLO	BRONCE	2
2	SELLO	CAUCHO	2
1	CUERPO	ACERO	1
No.	DESCRIPCIÓN	MATERIAL	CT.

CONTÁCTENOS: PBX: (57-1)3681077 • FAX: (57-1)3440120 • WWW.HELBERTYCIA.COM  
Bogotá D.C. - Colombia - Sur América

HELBERT SE RESERVA EL DERECHO A MODIFICACIONES SIN PREVIO AVISO