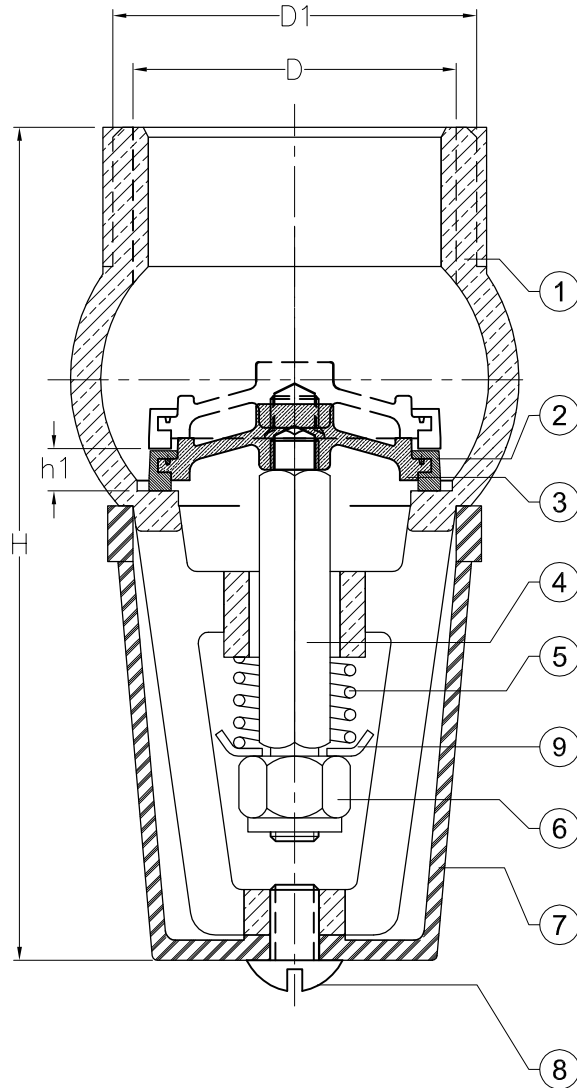


FICHA TÉCNICA

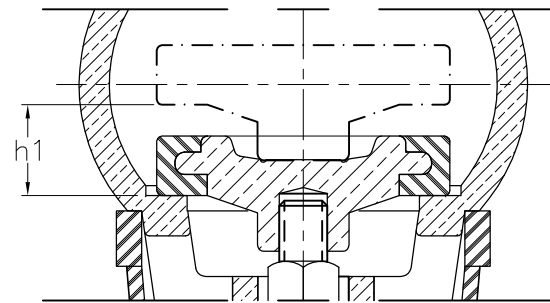
VÁLVULA DE PIE EN BRONCE CON CANASTILLA METÁLICA HAVM DE 1 1/2" A 2 1/2" - SERIE 110

** REFERENCIA 2" y 2-1/2"
CON PLATO ANTIGOLPE DE ARIETE



IDENTIFICACIÓN	HELBERT, TAMAÑO VÁLVULA, PRESIÓN DE TRABAJO						
PRESIÓN DE PRUEBA	250 psi.		250 psi.		250 psi.		
PRESIÓN DE TRABAJO	150 psi.		150 psi.		150 psi.		
PESO TOTAL	510 gr.		1020 gr.		1070 gr.		
H1	DESPLAZAMIENTO DE SELLO		9 mm.		11 mm.		
H	ALTURA TOTAL		110 mm.		143 mm.		
D1	ROSCA DE CONEXIÓN		2-1/2" NPT (Rosca Externa)				
D	ROSCA DE CONEXIÓN		1-1/2" NPT (Rosca Interna)		2" NPT (Rosca Interna)		
10	CAZUELA	LATÓN	1	LATÓN	1	LATÓN	
9	TORNILLO CANASTILLA	LATÓN	1	LATÓN	1	LATÓN	
8	TAPA CAN. METÁLICA	LATÓN	1	LATÓN	1	LATÓN	
7	CANASTILLA METÁLICA	LATÓN	1	LATÓN	1	LATÓN	
6	TUERCA DE SEGURIDAD	ACERO INOX	1	ACERO INOX	1	ACERO INOX	
5	RESORTE	ACERO INOX	1	ACERO INOX	1	ACERO INOX	
4	VÁSTAGO	LATÓN	1	LATÓN	1	LATÓN	
3	PLATO	LATÓN	1	LATÓN	1	LATÓN	
2	SELLO	CAUCHO	1	CAUCHO	1	CAUCHO	
1	CUERPO	BRONCE	1	BRONCE	1	BRONCE	
No.	DESCRIPCIÓN	MATERIAL	CAN.	MATERIAL	CAN.	MATERIAL	
	REFERENCIA.	HAVM 038 - 1-1/2"		HAVM 050 - 2"		HAVM 063 - 2-1/2"	

CUADRO DE CARACTERÍSTICAS



** REFERENCIA 1-1/2"