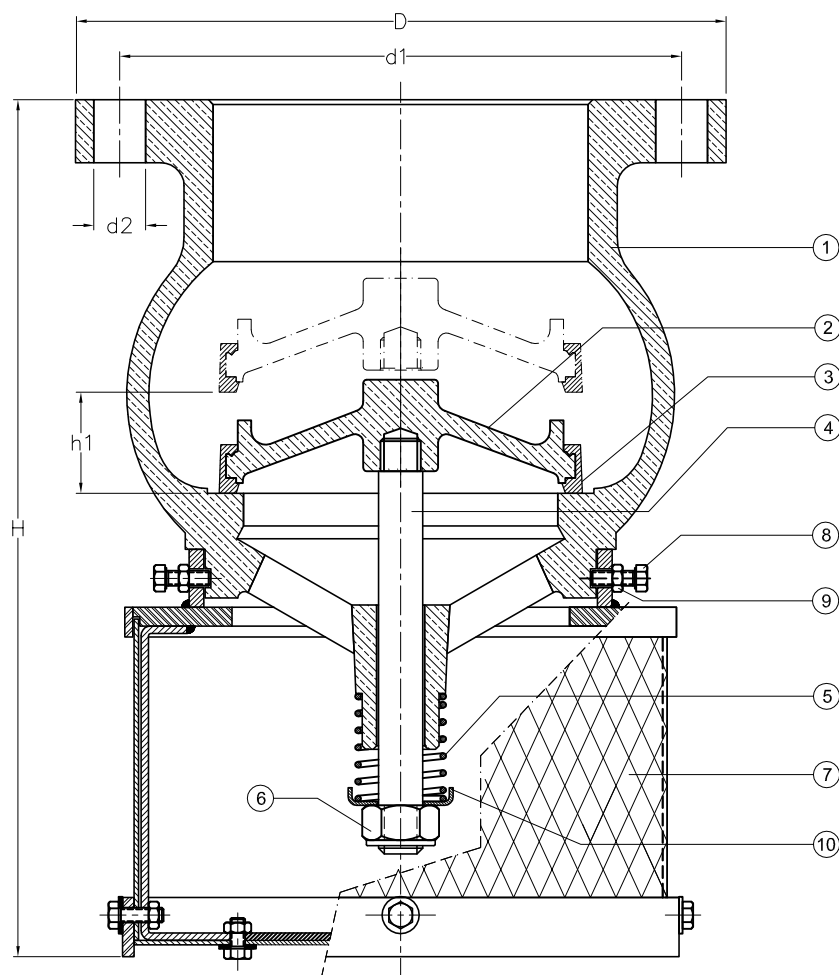


FICHA TÉCNICA

VÁLVULA DE PIE EN HIERRO HECG DE 3" A 6" SERIE 130 VÁLVULA DE PIE EN ALUMINIO HEVP DE 6" SERIE 140



Item	REFERENCIA	HECG 075 - 3"	HECG 100 - 4"	HECG/VP 150 - 6"
h1	Apertura	14 mm	22 mm.	30 mm.
H	Longitud Total	192 mm	266 mm.	368 mm.
D	Diámetro Exterior	190.5 mm (7 1/2")	228.6 mm (9")	279.4 mm (11")
d1	Dia. entre centros	152.4 mm (6")	190.5 mm (7 1/2")	241.3 mm (9.5")
d2	Diámetro Agujero	19.05 mm (3/4")	19.05 mm (3/4")	22.2 mm (7/8")
Presión de Trabajo Fe		150 psi.	150 psi.	150 psi.
Presión de Trabajo Al		125 psi.	125 psi.	125 psi.
Peso Total Hierro (Fe)		6.8 Kg.	14 Kg.	26 Kg.
Peso Total Aluminio (Al)		N/A	N/A	15 Kg.
Identificación HELBERT, TAMAÑO DE VÁLVULA, PRESIÓN DE TRABAJO, DIRECCIÓN DE FLUJO				

No.	DESCRIPCIÓN	MATERIAL V.P 3"	CT.	MATERIAL V.P 4"	CT.	MATERIAL V.P 6"	CT.
10	CAZUELA	LATÓN	1	LATÓN	1	LATÓN	1
9	TUERCA-CANASTILLA	GALVANIZADO	2	GALVANIZADO	3	GALVANIZADO	3
8	TORNILLO-CANASTILLA	GALVANIZADO	2	GALVANIZADO	3	GALVANIZADO	3
7	CANASTILLA	ACERO BICROMADO	1	ACERO BICROMADO	1	ACERO BICROMADO	1
6	TUERCA DE SEGURIDAD	ACERO INOXIDABLE	1	ACERO INOXIDABLE	1	LATÓN	1
5	RESORTE	ACERO INOXIDABLE	1	ACERO INOXIDABLE	1	ACERO INOXIDABLE	1
4	VÁSTAGO	LATÓN	1	LATÓN	1	LATÓN	1
3	SELLO	CAUCHO	1	CAUCHO	1	CAUCHO	1
2	PLATO ANTIGOLPE	BRONCE	1	BRONCE	1	BRONCE	1
1	CUERPO	HIERRO	1	HIERRO	1	HIERRO/ALUMINIO	1

CONTÁCTENOS: PBX: (57-1)3681077 • FAX: (57-1)3440120 • WWW.HELBERTYCIA.COM
Bogotá D.C. - Colombia - Sur América