

Válvulas de bola

Servicio general y aplicaciones especiales



Serie 60

- Tamaños de 6 a 25 mm y de 1/8 a 2 pulg
- Materiales de acero inoxidable, acero al carbono, latón y aleaciones especiales
- Válvulas de cierre (2 vías) y conmutación (3 vías)
- Diseño de asiento flexible
- Empaquetadura autocompensada de dos piezas

Contenido

Información importante sobre las válvulas de bola Swagelok para proceso	2
Características	2
Materiales de construcción	4
Pruebas	5
Limpieza y embalaje	5
Bajas Emisiones Incontroladas	5
Presión y temperatura de servicio	6
Información de pedido	8
Dimensiones	
Conexiones finales mediante racores Swagelok® ...	9
Conexiones finales roscadas hembra	10
Conexiones finales mediante soldadura de tubo y tubería por encastre	11
Conexiones finales mediante soldadura de tubería a tope	12
Conexiones finales mediante extensión de tubo ...	13
Conexiones finales mediante accesorios de cierre frontal VCO® y VCR®	13
Conexiones finales mediante brida sanitaria	14
Conexiones finales mixtas	14
Válvulas para aplicaciones especiales	
Vapor	15
Alta temperatura	16
Fuego	17
Cloro	18
Totalmente soldada	19
Baja temperatura	20
Actuación rápida	21
Opciones de mandos de válvulas	22
Opciones y accesorios	26
Actuadores neumáticos	28
Actuadores neumáticos de conformidad con ISO 5211 .	32
Opciones de actuadores neumáticos	34
Actuadores eléctricos	34

Información importante sobre las válvulas de bola Swagelok para proceso

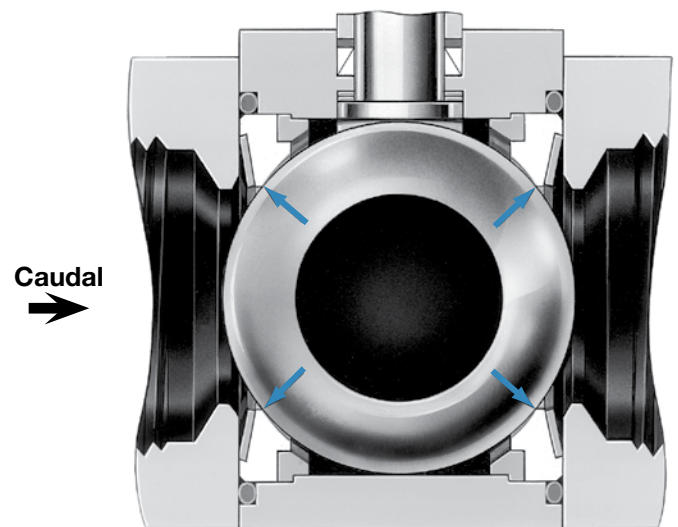
- ⚠ Las válvulas de bola Swagelok están diseñadas para funcionar en posición totalmente abierta o totalmente cerrada.
- ⚠ Para alargar la vida de servicio y evitar fugas puede ser necesario un ajuste periódico de la empaquetadura.

Características

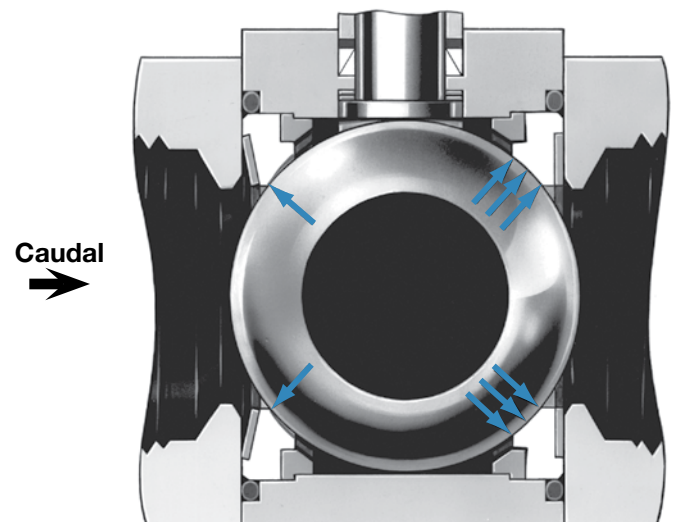
- Actuación de un cuarto de vuelta
- Acero inoxidable, acero al carbono, latón y aleaciones especiales
- Amplia selección de materiales de los asientos
- Variedad de conexiones finales y tamaños desde 6 a 25 mm y desde 1/8 a 2 pulg
- Actuadores neumáticos y eléctricos
- Orificio de venteo opcional
- Disponible Certificado API 641 de Bajas Emisiones

El asiento flexible asegura un cierre estanco en sistemas tanto de baja como de alta presión

En condiciones de baja presión, el muelle de disco cónico empuja el asiento contra la bola creando el cierre. No necesita presión para crear un cierre estanco.

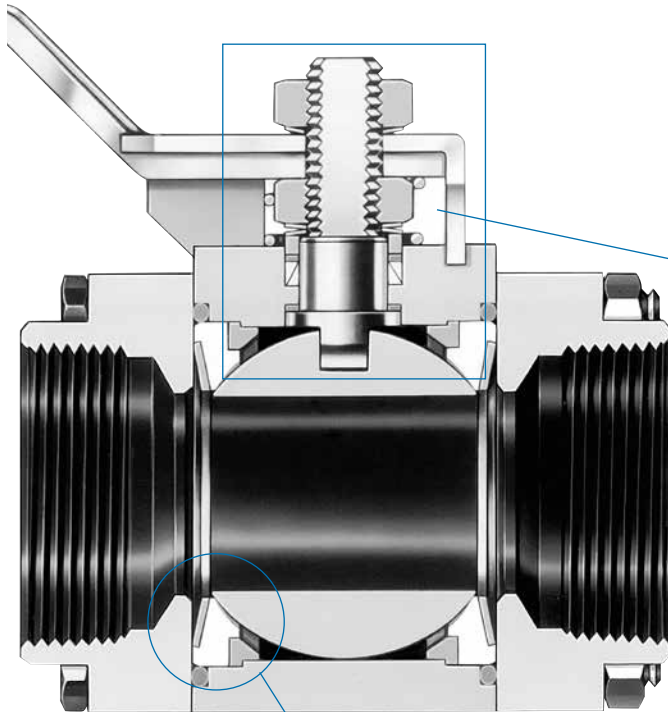


En condiciones de alta presión, la bola es forzada aguas abajo, causando la flexión del asiento y la creación del cierre. El movimiento de la bola también causa la flexión de su asiento aguas arriba y mantiene el cierre estanco.



Características

Válvula de cierre (2 vías)



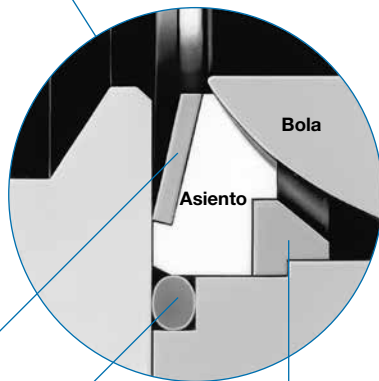
Asiento exclusivo comprimido por muelle de disco cónico

- compensa el desgaste del asiento, y los cambios de presión y temperatura
- reduce el desgaste del asiento debido a los aumentos bruscos de presión
- cierra independientemente de la dirección del caudal

Muelle de disco cónico

Junta de la brida ofrece un cierre sin fugas entre la brida y el cuerpo

Anillo de soporte contiene el asiento y lo protege de abultamientos, desgaste prematuro y deformación



Caras del vástago direccionales indican la posición abierta o cerrada

Muelles del vástago compensan el desgaste y los cambios de presión y temperatura

Muelle de conexión a masa conecta el vástago a masa para crear protección antiestática

Empaquetadura autocompensada Chevron de 2 piezas

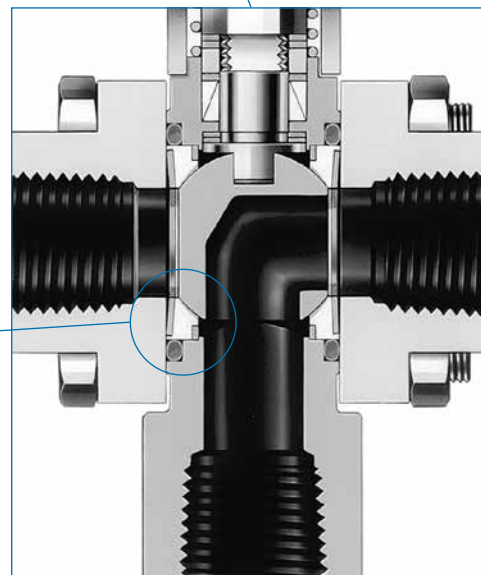
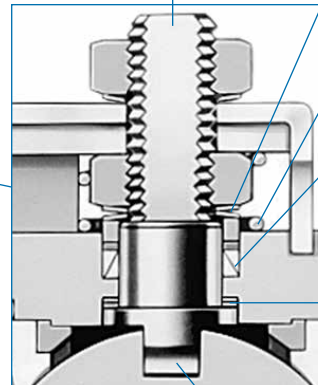
- disminuye el par de accionamiento
- mejora el rendimiento
- compensa el desgaste del vástago

Cojinetes del vástago de alta resistencia

- permiten una actuación suave
- eliminan el gripado entre el vástago y el cuerpo
- resistentes al desgaste

Vástago montado desde el interior

- impide la expulsión del mismo
- mejora la seguridad del sistema



Válvula de conmutación (3 vías)

Todas las válvulas de bola de conmutación de acero inoxidable incorporan muchas de las características del diseño de cierre (2 vías). El cuerpo central de una pieza no está soldado y permite una actuación de 180°. El diseño de conmutación, permite al usuario:

- desviar el caudal de una entrada común a una de dos salidas
- bloquear el caudal de una entrada y purgar la conexión opuesta.

Materiales de construcción

Componente	Materiales del cuerpo de la válvula ^①		
	Acero inoxidable	Acero al carbono	Latón
	Calidad del material/Especificación ASTM		
1 Tuerca del vástago	Acero inox. 316 o Acero inox. 316L	Acero de aleación, grado 7/A194	
2 Muelle del vástago ^②	Acero inoxidable 316 endurecido por deformación/A240		
3 Placa tope ^②	Acero inoxidable 304/A240 ó Acero inoxidable 316/A240		
4 Mando			
5 Manguito del mando	Vinilo		
6 Muelle de conexión a masa	Acero inoxidable 302/A313		
7 Tuerca del vástago ^③	Acero inox. 316 o Acero inox. 316L	Acero de aleación, grado 7/A194	
8 Muelles del vástago (2)	Acero inoxidable 316 endurecido por deformación/A240		
9 Manguito	Acero inoxidable 316 recubierto de PTFE/B783	Latón CDA 360/B16 recubierto de PTFE	
10 Soporte de la empaquetadura	Polieteretercetona (PEEK)		
11 Empaquetadura superior	PTFE reforzado ^④		
12 Empaquetadura inferior			
13 Cuerpo	Acero inox. 316/A479 o CF3M/A351 W60—Acero inox. 316L/A479	WCB ^⑤ /A216	Latón CDA 356 ó 360/B16
14 Cojinete(s) del vástago ^⑥	Aleación X-750/AMS 5542		PEEK
15 Vástago	Acero inoxidable 316/A276 ó A479		
16 Bola	Acero inoxidable 316/A276	Serie 62—Acero inox 316/A276; Serie 63, 65—Latón CDA 360/B16	
17 Anillos de soporte (2)	Acero inoxidable 316/A240, A276, ó A479		
18 Asientos (2)	PTFE reforzado ^④		
19 Muelles de disco cónico (2)	Acero inoxidable endurecido por presión 316/A240 ó A666		
20 Juntas de la brida (2)	FKM Fluorocarbono ^⑦		
21 Bridas (2)	Acero inox 316L/A479 ó CF3M/A351	WCB ^⑤ /A216	Latón CDA 360/B16
22 Tornillos del cuerpo (4)	Acero inox 316 grado B8M cl 2/A193	Acero al carbono recubierto de cadmio, grado 8/SAE J429 ^⑧	
23 Tuercas hexagonales del cuerpo (8 ó 4)	Acero inox. 316 grado 8M endur. por deformación/A194	Acero al carbono recubierto de cadmio, grado 8/SAE J995 ^⑧	
Lubricantes	Con base de silicona y de PTFE. Hay otros lubricantes disponibles		

Los componentes húmedos se indican en *cursiva*.

- ① Las **aleaciones especiales disponibles**, incluyen aleación 400, aleación C-276, aleación 600 y titanio. Póngase en contacto con su representante independiente de ventas y servicio Swagelok.
- ② Serie 62—sin muelle superior del vástago ni placa tope. La placa tope la lleva integrada.
- ③ Las válvulas ensambladas con actuadores neumáticos incorporan una pestaña (no mostrada) para asegurar la tuerca al vástago.
- ④ Disponibles materiales opcionales; consulte **Materiales adicionales del asiento** a continuación.
- ⑤ Recubierto con un compuesto de hidrocarburo para evitar la oxidación.
- ⑥ Recubierto con disulfuro de molibdeno con aglutinante de hidrocarburo. Aleación X-750—2 cojinetes; PEEK—1 cojinete.
- ⑦ Disponibles otros materiales; consulte **Juntas de las bridas de otros materiales** en la página 8.
- ⑧ Serie 62—la especificación del material es ASTM A574.
- ⑨ Serie 62—las tuercas son grado 4130 ó 4140/ASTM A322 ó A331.

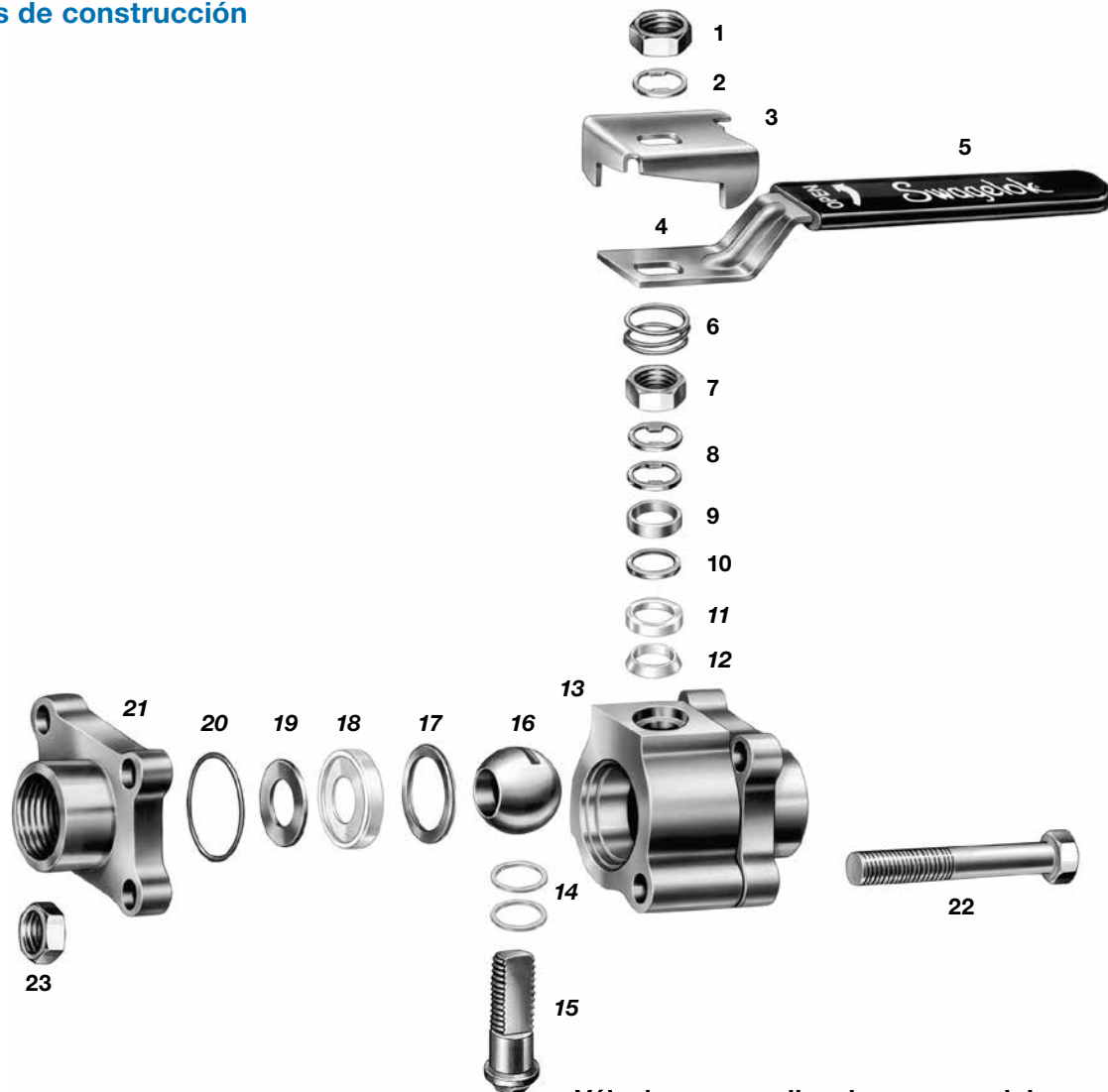
Materiales adicionales de los asientos

Las Válvulas con Asientos de...	También Tienen...	Y Estos Lubricantes
Aleación X-750 ^①	Bola de acero inoxidable S17400 ^① y asientos traseros de acero inoxidable 316	Con base de silicona, con base de disulfuro de tungsteno fluorado y con base de PTFE
PTFE carbón/vidrio	Igual que las válvulas con asientos de PTFE	
PEEK ^{①②}	Cojinete del vástago ^① y empaquetadura ^① de PEEK	Con base de PTFE
UHMWPE	Empaquetadura de UHMWPE, cojinete del vástago de PEEK ^① , juntas tóricas de etileno propileno y manguito de la empaquetadura sin recubrimiento	Con base de hidrocarburo y con base de silicona
PTFE Virgen	Empaquetadura de PTFE Virgen	Con base de silicona y de PTFE

① Recubierto de disulfuro de molibdeno.

② Series 62 y 65—muelles de disco cónico recubiertos con Grafoil[®]; Series 67 y 68—muelles de disco cónico recubiertos de PEEK.

Materiales de construcción



Pruebas

Válvulas con asiento plástico

Cada válvula de bola serie 60 es probada en fábrica con nitrógeno a 69 bar (1000 psig) o a su máxima presión de servicio, si ésta es menor que 69 bar (1000 psig). El caudal de fuga máximo admisible en los asientos es de 0,1 std cm³/min, un ratio inferior al admisible según la Especificación FCI 70-2 Clase VI.

Las válvulas se someten a prueba de fugas en la carcasa con nitrógeno a 69 bar (1000 psig) o a su máxima presión de servicio si es inferior a la presión de prueba, con un requisito de fuga no detectable utilizando un detector de fugas líquido.

Las válvulas de las series 67 y 68 con la marca CE se someten a prueba de fugas en la carcasa a 1,5 veces la máxima presión de servicio.

Válvulas con asiento metálico y válvulas de 3 vías con asiento de PEEK

Cada válvula de bola serie 60 es probada en fábrica con nitrógeno a 3,4 bar (50 psig) para la integridad del cierre en los asientos, según la Especificación FCI 70-2 Clase VI.

Las válvulas se someten a prueba de fugas en la carcasa con nitrógeno a 69 bar (1000 psig) o a su máxima presión de servicio si es inferior a la presión de prueba, con un requisito de fuga no detectable utilizando un detector de fugas líquido.

Las válvulas de las series 67 y 68 de acero inoxidable con la marca CE se someten a prueba de fugas en la carcasa a 1,5 veces la máxima presión de servicio.

Válvulas para aplicaciones especiales

Algunas válvulas pueden tener diferentes requisitos de prueba, según se describe en la sección **Válvulas para aplicaciones especiales**.

Limpieza y embalaje

Cada válvula de bola de la serie 60 es limpiada y embalada de acuerdo con la especificación Swagelok de *Limpieza y Embalaje Estándar (SC-10)*, [MS-06-62](#). También está disponible la limpieza y embalaje de acuerdo a la especificación Swagelok de *Limpieza y Embalaje Especial (SC-11)*, [MS-06-63](#), para asegurar el cumplimiento de los requisitos de limpieza establecidos por ASTM G93, Nivel C. Para ampliar la información, póngase en contacto con su Representante autorizado de ventas y servicio Swagelok.

Bajas Emisiones Incontroladas

La normativa API 641 del Instituto Americano del Petróleo ensaya las emisiones a la atmósfera de las válvulas de bola de actuación mediante un cuarto de vuelta. Los ensayos se realizan en un laboratorio independiente y certifican que en ninguna parte de la prueba las válvulas han fugado más de 100 ppm de metano. Las siguientes válvulas serie 60 están disponibles con la documentación que certifica que están aprobadas para Bajas Emisiones: 60T, 60C, 60M, W60C, W60V, 60P, W60P, A60T, R60T, 60E y L60. Contacte con su representante autorizado de ventas y servicio Swagelok para ampliar la información.

Presión y temperatura de servicio

Las capacidades de presión y temperatura están basadas en los materiales de construcción estándar, tal y como se listan en la página 4 y en las notas al pie de las tablas. Los rangos de las válvulas con materiales de construcción alternativos pueden no ser los mismos que los mostrados. Por ejemplo, las válvulas de acero

inoxidable de 2 vías, series 67 y 68 con asientos de PTFE reforzado, tienen una presión de servicio de 151 bar a 37°C (2200 psig a 100°F), cuando se ensamblan con los pernos grado 8 opcionales de acero al carbono recubiertos de cadmio.

Asientos de PTFE Reforzado (Serie 60T)

Caudal	Cierre (2 vías)					Conmutación (3 vías)	
	62, 63, 65, W63, W65	67, 68	62, 63, 65, 67, 68	62	63, 65	62, 63, 65	67, 68
Material	Acero inoxidable		Acero al carbono	Latón		Acero inoxidable	
Temperatura, °C (°F)	Presión de servicio, bar (psig)						
-28 (-20) a 37 (100)	151 (2200)	103 (1500)	151 (2200)	137 (2000)	103 (1500)	68,9 (1000)	34,4 (500)
65 (150)	127 (1850)	83,3 (1210)	127 (1850)	115 (1680)	86,6 (1210)	68,9 (1000)	34,4 (500)
93 (200)	103 (1500)	64,0 (930)	103 (1500)	93,7 (1360)	70,9 (1030)	68,9 (1000)	34,4 (500)
121 (250)	79,2 (1150)	60,6 (880)	79,2 (1150)	72,3 (1050)	55,1 (800)	68,9 (1000)	34,4 (500)
148 (300)	55,1 (800)	53,7 (780)	55,1 (800)	53,7 (780)	38,5 (560)	55,1 (800)	34,4 (500)
176 (350)	38,5 (560)	38,5 (560)	38,5 (560)	28,2 (410)	22,7 (330)	38,5 (560)	34,4 (500)
204 (400)	22,7 (330)	22,7 (330)	22,7 (330)	6,8 (100)	6,8 (100)	22,7 (330)	22,7 (330)
232 (450)	6,8 (100)	6,8 (100)	6,8 (100)	—	—	6,8 (100)	6,8 (100)

Las capacidades están basadas en válvulas de acero inoxidable o acero al carbono con asientos y empaquetaduras de PTFE reforzado y cojinetes del vástago de aleación X-750, en válvulas de latón con cojinetes del vástago de PEEK, y con juntas tóricas de FKM fluorocarbono.

Material de los tornillos: Acero inoxidable 316 en válvulas de acero inoxidable y acero al carbono grado 8 en válvulas de acero al carbono y de latón.

Válvulas de acero al carbono con conexiones finales mediante racores Swagelok: 190°C (375°F) máximo.

Asientos de aleación X-750 (Serie 60M)

Caudal	Cierre (2 vías)			
	63, 65	67, 68	63, 65	67, 68
Material	Acero Inoxidable		Acero al Carbono	
Temperatura, °C (°F)	Presión de Servicio, bar (psig)			
-28 (-20) a 176 (350)	68,9 (1000)	34,4 (500)	68,9 (1000)	34,4 (500)
204 (400)	66,8 (970)	34,4 (500)	68,9 (1000)	34,4 (500)
232 (450)	55,1 (800)	34,4 (500)	55,1 (800)	34,4 (500)

Las capacidades están basadas en asientos y cojinetes del vástago de aleación X-750, empaquetaduras de PTFE reforzado y juntas tóricas de FKM fluorocarbono.

Material de los tornillos: Acero inoxidable 316 en válvulas de acero inoxidable y acero al carbono grado 8 en válvulas de acero al carbono.

Válvulas de acero al carbono con conexiones finales mediante racores Swagelok: 190°C (375°F) máximo.

Asiento de PTFE con carbón/vidrio (Serie 60C)

Caudal	Cierre (2 vías)						Conmutación (3 vías)			
	62	W63, W65	63, 65	67, 68	62, 63, 65	67, 68	62	63, 65	62, 63, 65	67, 68
Material	Acero inoxidable			Acero al carbono		Latón		Acero inoxidable		
Temperatura, °C (°F)	Presión de servicio, bar (psig)									
-28 (-20) a 37 (100)	172 (2500)	172 (2500)	172 (2500)	103 (1500)	172 (2500)	151 (2200)	137 (2000)	103 (1500)	68,9 (1000)	34,4 (500)
65 (150)	167 (2430)	172 (2500)	139 (2030)	83,3 (1210)	155 (2250)	135 (1960)	115 (1680)	86,8 (1260)	68,9 (1000)	34,4 (500)
93 (200)	128 (1870)	137 (2000)	107 (1560)	64,0 (930)	137 (2000)	121 (1760)	93,7 (1360)	70,9 (1030)	68,9 (1000)	34,4 (500)
121 (250)	111 (1620)	111 (1620)	101 (1480)	60,6 (880)	111 (1620)	108 (1570)	72,3 (1050)	55,1 (800)	68,9 (1000)	34,4 (500)
148 (300)	85,4 (1240)	85,4 (1240)	85,4 (1240)	53,7 (780)	85,4 (1240)	85,4 (1240)	50,2 (730)	38,5 (560)	68,9 (1000)	34,4 (500)
176 (350)	59,2 (860)	59,2 (860)	59,2 (860)	46,8 (680)	59,2 (860)	59,2 (860)	28,2 (410)	22,7 (330)	59,2 (860)	34,4 (500)
204 (400)	33,0 (480)	33,0 (480)	33,0 (480)	33,0 (480)	33,0 (480)	33,0 (480)	6,8 (100)	6,8 (100)	33,0 (480)	33,0 (480)
232 (450)	6,8 (100)	6,8 (100)	6,8 (100)	6,8 (100)	6,8 (100)	6,8 (100)	—	—	6,8 (100)	6,8 (100)

Las capacidades están basadas en asientos de PTFE carbono/vidrio, empaquetaduras de PTFE reforzado y cojinetes del vástago de aleación X-750 en válvulas de acero inoxidable o acero al carbono; cojinetes del vástago en válvulas de latón, y juntas tóricas de FKM fluorocarbono.

Material de los tornillos: Acero inoxidable 316 en válvulas de acero inoxidable y acero al carbono grado 8 en válvulas de acero al carbono.

Válvulas de acero al carbono con conexiones finales mediante racores Swagelok: 190°C (375°F) máximo.

Presión y temperatura de servicio

Asientos de PEEK (Serie 60P)

Caudal	Cierre (2 vías)						Conmutación (3 vías)		
Serie	62	63, 65	67, 68	62	63, 65	67, 68	62	63, 65	67, 68
Material	Acero inoxidable			Acero al carbono			Acero inoxidable		
Temperatura, °C (°F)	Presión de servicio, bar (psig)								
-28 (-20) a 37 (100)	206 (3000)	172 (2500)	103 (1500)	206 (3000)	172 (2500)	151 (2200)	68,9 (1000)	68,9 (1000)	34,4 (500)
65 (150)	166 (2420)	139 (2030)	83,3 (1210)	155 (2250)	155 (2250)	135 (1960)	68,9 (1000)	68,9 (1000)	34,4 (500)
93 (200)	128 (1870)	107 (1560)	64,0 (930)	138 (2010)	138 (2010)	121 (1760)	68,9 (1000)	68,9 (1000)	34,4 (500)
121 (250)	121 (1770)	101 (1480)	60,6 (880)	121 (1770)	121 (1770)	108 (1570)	68,9 (1000)	68,9 (1000)	34,4 (500)
148 (300)	110 (1600)	90,2 (1310)	53,7 (780)	104 (1520)	104 (1520)	94,3 (1370)	68,9 (1000)	68,9 (1000)	34,4 (500)
176 (350)	98,5 (1430)	78,5 (1140)	47,5 (690)	88,1 (1280)	88,1 (1280)	81,3 (1180)	68,9 (1000)	68,9 (1000)	34,4 (500)
204 (400)	86,8 (1260)	66,8 (970)	40,6 (590)	71,6 (1040)	71,6 (1040)	68,2 (990)	68,9 (1000)	66,8 (970)	34,4 (500)
232 (450)	55,1 (800)	55,1 (800)	34,4 (500)	55,1 (800)	55,1 (800)	55,1 (800)	55,1 (800)	55,1 (800)	34,4 (500)

Las capacidades están basadas en asientos, empaquetaduras y cojinetes del vástago de PEEK, y en juntas tóricas Quad seal de las bridas de FKM fluorocarbono.

Material de los tornillos: Acero inoxidable 316 en válvulas de acero inoxidable y acero al carbono grado 8 en válvulas de acero al carbono.

Válvulas de acero al carbono con conexiones finales mediante racores Swagelok: 190°C (375°F) máximo.

Asientos de polietileno (Serie 60E)

Caudal	Cierre (2 vías)						Conmutación (3 vías)			
Serie	62, W63, W65	63, 65	67, 68	62	63, 65	67, 68	62	63, 65	62, 63, 65	67, 68
Material	Acero inoxidable			Acero al carbono			Latón		Acero inoxidable	
Temperatura, °C (°F)	Presión de servicio, bar (psig)									
-28 (-20) a 37 (100)	206 (3000)	172 (2500)	103 (1500)	206 (3000)	172 (2500)	151 (2200)	137 (2000)	103 (1500)	68,9 (1000)	34,4 (500)
65 (150)	143 (2080)	139 (2030)	83,3 (1210)	143 (2080)	139 (2030)	135 (1960)	115 (1680)	86,8 (1260)	68,9 (1000)	34,4 (500)
93 (200)	79,9 (1160)	79,9 (1160)	64,0 (930)	79,9 (1160)	79,9 (1160)	79,9 (1160)	79,9 (1160)	70,9 (1030)	68,9 (1000)	34,4 (500)
121 (250)	17,2 (250)	17,2 (250)	17,2 (250)	17,2 (250)	17,2 (250)	17,2 (250)	17,2 (250)	17,2 (250)	17,2 (250)	17,2 (250)

Las capacidades están basadas en asientos y empaquetaduras de UHMWPE, cojinetes del vástago de PEEK y juntas tóricas de etileno propileno.

Material de los tornillos: Acero inoxidable 316 en válvulas de acero inoxidable y acero al carbono grado 8 en válvulas de acero al carbono.

Válvulas de acero al carbono con conexiones finales mediante racores Swagelok: 190°C (375°F) máximo.

Asientos de PTFE virgen (Serie 60V)

Caudal	Cierre (2 vías)					Conmutación (3 vías)	
Serie	62, 63, 65, W63, W65	67, 68	62, 63, 65, 67, 68	62	63, 65	62, 63, 65	67, 68
Material	Acero inoxidable		Acero al carbono	Latón		Acero inoxidable	
Temperatura, °C (°F)	Presión de servicio, bar (psig)						
-28 (-20) a 37 (100)	103 (1500)	103 (1500)	103 (1500)	103 (1500)	103 (1500)	68,9 (1000)	34,4 (500)
65 (150)	103 (1500)	83,3 (1210)	103 (1500)	103 (1500)	86,8 (1260)	68,9 (1000)	34,4 (500)
93 (200)	103 (1500)	64,0 (930)	103 (1500)	93,7 (1360)	70,9 (1030)	68,9 (1000)	34,4 (500)
121 (250)	79,2 (1150)	60,6 (880)	79,2 (1150)	72,3 (1050)	55,1 (800)	68,9 (1000)	34,4 (500)
148 (300)	55,1 (800)	53,7 (780)	55,1 (800)	50,2 (730)	38,5 (560)	55,1 (800)	34,4 (500)
176 (350)	38,5 (560)	38,5 (560)	38,5 (560)	28,2 (410)	22,7 (330)	38,5 (560)	34,4 (500)
204 (400)	22,7 (330)	22,7 (330)	22,7 (330)	6,8 (100)	6,8 (100)	22,7 (330)	22,7 (330)
232 (450)	6,8 (100)	6,8 (100)	6,8 (100)	—	—	6,8 (100)	6,8 (100)

Las capacidades están basadas en asientos y empaquetaduras de PTFE Virgen y cojinetes del vástago de aleación X-750 para válvulas de acero inoxidable y acero al carbono, cojinetes del vástago de PEEK en válvulas de latón y juntas tóricas de FKM fluorocarbono.

Material de los tornillos: Acero inoxidable 316 en válvulas de acero inoxidable y acero al carbono grado 8 en válvulas de acero al carbono.

Válvulas de acero al carbono con conexiones finales mediante racores Swagelok: 190°C (375°F) máximo.

Información de pedido

Válvulas de cierre (2 Vías)

Seleccione una referencia de las tablas de **Dimensiones** a partir de la página 9.

Consulte la tabla mostrada a continuación para ver la disponibilidad de cuerpos de válvulas de otros materiales. Para pedirlos, sustituya la **SS** por **B** ó **S**.

Ejemplos: **B-62TS4**
S-62TS4

Material del cuerpo de la válvula	Indicador	Disponibilidad
Acero inoxidable 316	SS	No disponible para la serie de servicio de cloro
Latón	B	2 vías, series 62, 63 y 65 sólo; no disponible en las válvulas para servicio de vapor, alta temperatura, fuego, cloro, válvulas totalmente soldadas, con asiento de PEEK, o de actuación rápida
Acero al carbono	S	Sólo dos vías; necesario para servicio de cloro

Asientos de otros materiales

La mayoría de las referencias de válvulas especifican asiento de PTFE reforzado. Para pedir asientos de otros materiales, sustituya la T por el indicador de otro material. No se pueden combinar todos los materiales de asientos y juntas de las bridas. Contacte con su representante autorizado de Swagelok.

Ejemplos: **SS-62PS4**
S-62ES4

Material del asiento	Indicador	Disponibilidad
PTFE reforzado	T	No disponible para servicio de vapor, alta temperatura o cloro
Aleación X-750	M	No disponible en válvulas para servicio de vapor, fuego, cloro, totalmente soldadas; necesario para servicio de alta temperatura
PTFE Carbono/vidrio	C	No disponible para servicio de vapor, alta temperatura o cloro
PEEK	P	No disponible para las series de cloro, válvulas de latón o totalmente soldadas; PEEK relleno de carbono es estándar en la serie de servicio de vapor
UHMWPE	E	No disponible para las series de vapor, fuego, térmica, cloro o totalmente soldada
PTFE Virgen	V	No disponible para servicio de vapor, fuego o alta temperatura. Necesario en servicio de cloro

Juntas de las bridas de otros materiales

El material estándar es FKM fluorocarbono. Para pedir juntas de las bridas de otros materiales añada el indicador del material de la junta a la referencia de la válvula. No se pueden combinar todos los materiales de las juntas de las bridas y los asientos. Contacte con su representante autorizado de Swagelok.

Ejemplos: **SS-62TS4-B**
S-62ES4-IN

Material de la junta de la brida	Indicador	Rango de temperatura °C (°F)
Aleación X-750, recubierta de PTFE ^①	IN	-53 a 232 (-65 a 450)
Buna N	B	-28 a 121 (-20 a 250)
Buna C ^①	BC	-53 a 121 (-65 a 250)
Etileno propileno	E	-28 a 121 (-20 a 250)
Neopreno	N	-28 a 121 (-20 a 250)
PTFE	T	10 a 65 (50 a 150)

① Series 62, 63 y 65 solamente.

Válvulas de conmutación (3 Vías)

Las válvulas de conmutación (3 vías) están disponibles con:

- cuerpo de acero inoxidable
- servicio de temperatura normal o baja temperatura
- asientos de todos los materiales, excepto aleación X-750
- las conexiones finales inferiores se muestran más abajo a la derecha.

Para pedir una válvula de conmutación (3 vías) con las **tres conexiones finales iguales**, inserte una **X** en la referencia de la válvula.

Ejemplos : **SS-62XTF4**

Para pedir una válvula de conmutación (3 vías) con la **conexión final inferior distinta**, inserte una **X** en la referencia de la válvula, y añada un indicador de conexión final inferior.

Ejemplos : **SS-62XTF4-S4**

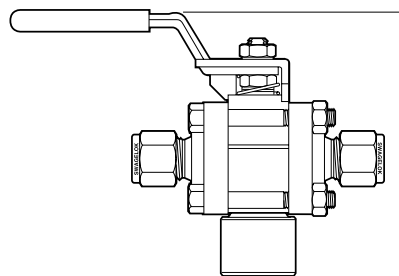
Para pedir **tres conexiones finales diferentes**, póngase en contacto con su Representante autorizado de Swagelok.

Para pedir una válvula de conmutación (3 vías) con paso de caudal **modelo L**, póngase en contacto con su representante de Swagelok.

Mezcla cruzada de caudales entre conexiones

Hay disponible una bola esférica para impedir la mezcla cruzada de caudales entre conexiones, para válvulas con asientos de UHMWPE o de PEEK. Para pedirla, inserte **O** en la referencia de la válvula.

Ejemplos : **SS-62XOPF4**



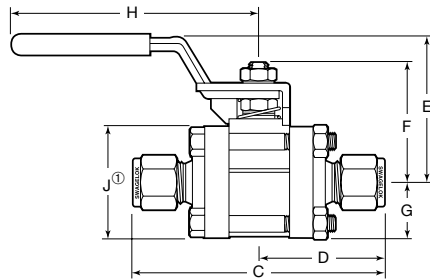
Serie de la válvula	Conexión final inferior	Indicador	L mm (pulg)
62	1/4 pulg NPT hembra	-F4	79,2 (3,12)
	1/4 pulg ISO cónica hembra	-F4RT	79,2 (3,12)
	1/4 pulg racor Swagelok	-S4	85,1 (3,35)
63	3/8 pulgracor Swagelok	-S6	111 (4,37)
	1/2 pulg NPT hembra	-F8	106 (4,19)
	1/2 pulg ISO cónica hembra	-F8RT	106 (4,19)
65	1/2 pulg racor Swagelok	-S8	114 (4,48)
	3/4 pulg NPT hembra	-F12	138 (5,45)
	3/4 pulg ISO cónica hembra	-F12RT	
1 pulg NPT hembra	-F16		
67	1 pulg ISO cónica hembra	-F16RT	138 (5,45)
	1 pulg ISO cónica hembra	-F16RT	
67	1 1/2 pulg NPT hembra	-F24	174 (6,86)
68	2 pulg NPT hembra	-F32	183 (7,21)

Dimensiones

Las dimensiones son en milímetros (pulgadas), como referencia únicamente y susceptibles de cambio.

Conexiones finales mediante racores Swagelok

Dimensiones mostradas con las tuercas Swagelok apretadas a mano. Consulte **Información de pedido** en la página 8.



Tamaño	Referencia	Orificio mm (pulg)	C _v	Dimensiones, mm (pulg)						
				C	D	E	F	G	H	J ^①
1/4 pulg	SS-62TS4	4,8 (0,188)	1,2	80,5 (3,17)	40,4 (1,59)	42,2 (1,66)	32,0 (1,26)	17,3 (0,68)	60,2 (2,37)	34,3 (1,35)
3/8 pulg	SS-62TS6	7,1 (0,281)	3,8	80,5 (3,17)	40,4 (1,59)	42,2 (1,66)	32,0 (1,26)	17,3 (0,68)	60,2 (2,37)	34,3 (1,35)
1/2 pulg	SS-63TS8	10,3 (0,406)	7,5	103 (4,04)	51,3 (2,02)	59,7 (2,35)	45,5 (1,79)	22,6 (0,89)	114 (4,50)	45,2 (1,78)
3/4 pulg	SS-63TS12	13,1 (0,516)	13,6	103 (4,04)	51,3 (2,02)	59,7 (2,35)	45,5 (1,79)	22,6 (0,89)	114 (4,50)	45,2 (1,78)
1 pulg	SS-65TS16	22,2 (0,875)	40	136 (5,36)	68,1 (2,68)	74,7 (2,94)	64,0 (2,52)	31,8 (1,25)	152 (6,00)	63,5 (2,50)
1 1/2 pulg	SS-67TS24	31,8 (1,250)	100	193 (7,59)	96,3 (3,79)	102 (4,03)	79,8 (3,14)	38,9 (1,53)	232 (9,14)	77,7 (3,06)
2 pulg	SS-68TS32	38,1 (1,500)	130	253 (9,95)	126 (4,97)	106 (4,16)	85,3 (3,36)	44,2 (1,74)	232 (9,14)	88,1 (3,47)
6 mm	SS-62TS6MM	4,8 (0,188)	1,2	80,5 (3,17)	40,4 (1,59)	42,2 (1,66)	32,0 (1,26)	17,3 (0,68)	60,2 (2,37)	34,3 (1,35)
8 mm	SS-62TS8MM	6,4 (0,250)	2,5	80,5 (3,17)	40,4 (1,59)	42,2 (1,66)	32,0 (1,26)	17,3 (0,68)	60,2 (2,37)	34,3 (1,35)
10 mm	SS-62TS10MM	7,1 (0,281)	3,8	81,3 (3,20)	40,6 (1,60)	42,2 (1,66)	32,0 (1,26)	17,3 (0,68)	60,2 (2,37)	34,3 (1,35)
12 mm	SS-63TS12MM	9,5 (0,375)	7,5	103 (4,04)	51,3 (2,02)	59,7 (2,35)	45,5 (1,79)	22,6 (0,89)	114 (4,50)	45,2 (1,78)
18 mm	SS-63TS18MM	13,1 (0,516)	13,6	103 (4,04)	51,3 (2,02)	59,7 (2,35)	45,5 (1,79)	22,6 (0,89)	114 (4,50)	45,2 (1,78)
25 mm	SS-65TS25MM	22,2 (0,875)	40	136 (5,36)	68,1 (2,68)	74,7 (2,94)	64,0 (2,52)	31,8 (1,25)	152 (6,00)	63,5 (2,50)

Todas las válvulas serie 67 y 68 de acero inoxidable para servicio de alta temperatura y vapor con asientos de UHMWPE se ensamblan con férulas delanteras recubiertas de plata. Todo el resto de válvulas series 67 y 68 de acero inoxidable se ensamblan con férulas delanteras recubiertas de PFA.

① Altura y ancho de las bridas de las series 63 a 68. La altura de la brida de la serie 62 es 40,4 mm (1,59 pulg); el ancho es la dimensión J.

Unidad hidráulica de deformación Swagelok

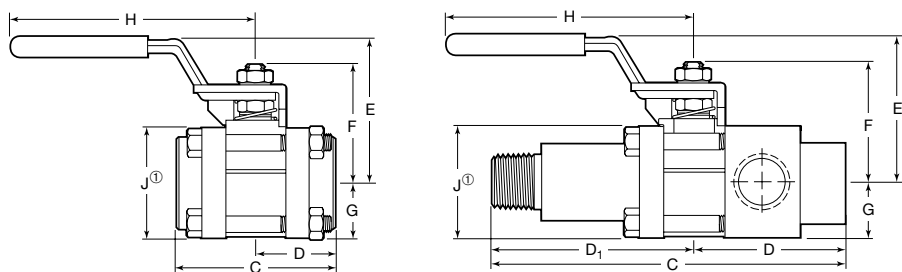
Al instalar válvulas de bola serie 60 con racores Swagelok de más de 1 pulg, es necesario utilizar la Unidad Swagelok MHSU. La unidad deforma las férulas sobre el tubo, sin aplicar esfuerzo a las roscas del cuerpo del racor. Para ampliar la información, consulte el catálogo Swagelok *Racores Galgables y Adaptadores*, [MS-01-140](#).



Dimensiones

Conexiones finales roscadas hembra

Las dimensiones de las roscas NPT son de conformidad con la especificación ASME B1.20.1. Las dimensiones de las roscas ISO cónicas son de conformidad con ISO 7/1, EN 10226-1, DIN 2999 y JIS B0203. Consulte **Información de pedido** en la página 8.



Tamaño	Referencia	Orificio mm (pulg)	C _v	Dimensiones, mm (pulg)							
				C	D	D ₁	E	F	G	H	J ^①
NPT Hembra											
1/8 pulg	SS-62TF2	7,1 (0,281)	3,8	54,9 (2,16)	27,4 (1,08)	—	42,2 (1,66)	32,0 (1,26)	17,3 (0,68)	60,2 (2,37)	34,3 (1,35)
1/4 pulg	SS-62TF4	7,1 (0,281)	3,8	54,9 (2,16)	27,4 (1,08)	—	42,2 (1,66)	32,0 (1,26)	17,3 (0,68)	60,2 (2,37)	34,3 (1,35)
3/8 pulg	SS-63TF6	13,1 (0,516)	12	68,6 (2,70)	34,3 (1,35)	—	59,7 (2,35)	45,5 (1,79)	22,6 (0,89)	114 (4,50)	45,2 (1,78)
1/2 pulg	SS-63TF8	13,1 (0,516)	12	68,6 (2,70)	34,3 (1,35)	—	59,7 (2,35)	45,5 (1,79)	22,6 (0,89)	114 (4,50)	45,2 (1,78)
3/4 pulg	SS-65TF12	22,2 (0,875)	31	91,2 (3,59)	45,7 (1,80)	—	74,7 (2,94)	64,0 (2,52)	31,8 (1,25)	152 (6,00)	63,5 (2,50)
1 pulg	SS-65TF16	22,2 (0,875)	38	91,2 (3,59)	45,7 (1,80)	—	74,7 (2,94)	64,0 (2,52)	31,8 (1,25)	152 (6,00)	63,5 (2,50)
1 1/4 pulg	SS-67TF20	31,8 (1,250)	90	112 (4,39)	55,6 (2,19)	—	102 (4,03)	79,8 (3,14)	38,9 (1,53)	232 (9,14)	77,7 (3,06)
1 1/2 pulg	SS-67TF24	31,8 (1,250)	100	112 (4,39)	55,6 (2,19)	—	102 (4,03)	79,8 (3,14)	38,9 (1,53)	232 (9,14)	77,7 (3,06)
2 pulg	SS-68TF32	38,1 (1,500)	130	125 (4,94)	62,7 (2,47)	—	106 (4,16)	85,3 (3,36)	44,2 (1,74)	232 (9,14)	88,1 (3,47)
ISO Cónica Hembra											
1/4 pulg	SS-62TF4RT	7,1 (0,281)	3,8	54,9 (2,16)	27,4 (1,08)	—	42,2 (1,66)	32,0 (1,26)	17,3 (0,68)	60,2 (2,37)	34,3 (1,35)
1/2 pulg	SS-63TF8RT	13,1 (0,516)	12	68,6 (2,70)	34,3 (1,35)	—	59,7 (2,35)	45,5 (1,79)	22,6 (0,89)	114 (4,50)	45,2 (1,78)
3/4 pulg	SS-65TF12RT	22,2 (0,875)	31	91,2 (3,59)	45,7 (1,80)	—	74,7 (2,94)	64,0 (2,52)	31,8 (1,25)	152 (6,00)	63,5 (2,50)
1 pulg	SS-65TF16RT	22,2 (0,875)	38	113 (4,45)	56,6 (2,23)	—	74,7 (2,94)	64,0 (2,52)	31,8 (1,25)	152 (6,00)	63,5 (2,50)
1 1/2 pulg	SS-67TF24RT	31,8 (1,250)	100	138 (5,45)	69,1 (2,72)	—	102 (4,03)	79,8 (3,14)	38,9 (1,53)	232 (9,14)	77,7 (3,06)
2 pulg	SS-68TF32RT	38,1 (1,500)	130	178 (7,00)	88,9 (3,50)	—	109 (4,29)	85,3 (3,36)	44,2 (1,74)	232 (9,14)	88,1 (3,47)
Extensión de Aislamiento Macho a Rosca NPT Hembra con Conexiones Para Manómetros											
1/2 a 1/2 pulg	SS-63TM8L-GF8	10,4 (0,411)	7,5	138 (5,44)	59,4 (2,34)	78,5 (3,09)	59,7 (2,35)	45,5 (1,79)	22,6 (0,89)	114 (4,50)	45,2 (1,78)
3/4 a 1/2 pulg	SS-63TM12L-GF8	12,7 (0,500)	11,3	138 (5,44)	59,4 (2,34)	78,5 (3,09)	59,7 (2,35)	45,5 (1,79)	22,6 (0,89)	114 (4,50)	45,2 (1,78)

① Altura y ancho de las bridas de las series 63 a 68. La altura de la brida de la serie 62 es 40,4 mm (1,59 pulg); el ancho es la dimensión J.

Conjunto integrado de prueba para purgadores de vapor

Diseñado para usar en sistemas de vapor saturado, el Conjunto integrado de prueba Swagelok serie TVA, consiste en dos válvulas de bola serie 63 y un conjunto de montaje universal para ensamblarlas a un purgador de vapor. El conjunto de prueba ofrece un medio rápido de monitorización visual de la extracción de condensado con un simple cuarto de vuelta de la válvula de prueba.

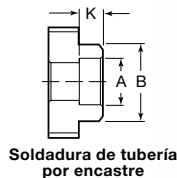
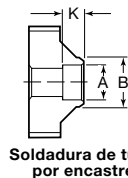
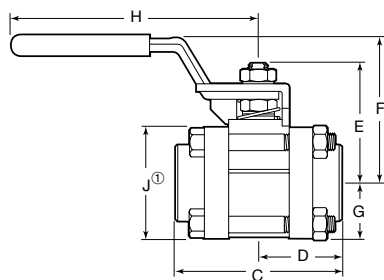
Para ampliar la información consulte el catálogo *Conjunto integrado de prueba para purgadores de vapor con montaje universal*, [MS-02-221](#).



Dimensiones

Conexiones finales mediante soldadura de tubo y tubería por encastre

El diámetro y profundidad del encastre del tubo son de conformidad con ASME B16.11. Consulte **Información de pedido** en la página 8.



Tamaño	Referencia	Orificio mm (pulg)	C _v	Dimensiones, mm (pulg)									
				A	B	C	D	E	F	G	H	J ^①	K
Soldadura de Tubo por Encastre													
1/4 pulg	SS-62TSW4T	4,8 (0,188)	1,2	6,5 (0,257)	13,7 (0,540)	54,9 (2,16)	27,4 (1,08)	42,2 (1,66)	32,0 (1,26)	17,3 (0,68)	60,2 (2,37)	34,3 (1,35)	7,1 (0,28)
3/8 pulg	SS-62TSW6T	7,1 (0,281)	3,8	9,7 (0,382)	17,1 (0,675)	54,9 (2,16)	27,4 (1,08)	42,2 (1,66)	32,0 (1,26)	17,3 (0,68)	60,2 (2,37)	34,3 (1,35)	7,9 (0,31)
1/2 pulg	SS-63TSW8T	10,4 (0,411)	7,5	12,9 (0,507)	21,3 (0,840)	68,6 (2,70)	34,0 (1,34)	59,7 (2,35)	45,5 (1,79)	22,6 (0,89)	114 (4,50)	45,2 (1,78)	9,7 (0,38)
3/4 pulg	SS-63TSW12T	13,1 (0,516)	13,6	19,2 (0,757)	26,7 (1,050)	68,6 (2,70)	34,0 (1,34)	59,7 (2,35)	45,5 (1,79)	22,6 (0,89)	114 (4,50)	45,2 (1,78)	11,2 (0,44)
1 pulg	SS-65TSW16T	22,2 (0,875)	40	25,6 (1,009)	33,4 (1,315)	91,2 (3,59)	45,7 (1,80)	74,7 (2,94)	64,0 (2,52)	31,8 (1,25)	152 (6,00)	63,5 (2,50)	15,7 (0,62)
1 1/4 pulg	SS-67TSW20T	28,6 (1,125)	80	32,0 (1,259)	42,2 (1,660)	112 (4,39)	55,6 (2,19)	102 (4,03)	79,8 (3,14)	38,9 (1,53)	232 (9,14)	77,7 (3,06)	15,7 (0,62)
1 1/2 pulg	SS-67TSW24T	31,8 (1,250)	100	38,3 (1,509)	62,2 (2,450)	112 (4,39)	55,6 (2,19)	102 (4,03)	79,8 (3,14)	38,9 (1,53)	232 (9,14)	77,7 (3,06)	19,1 (0,75)
2 pulg	SS-68TSW32T	38,1 (1,500)	130	51,1 (2,012)	70,1 (2,760)	125 (4,94)	62,7 (2,47)	106 (4,16)	85,3 (3,36)	44,2 (1,74)	232 (9,14)	88,1 (3,47)	19,1 (0,75)
Soldadura de Tubería por Encastre													
1/2 pulg	SS-63TSW8P	13,1 (0,516)	15	21,8 (0,860)	29,6 (1,165)	68,6 (2,70)	34,0 (1,34)	59,7 (2,35)	45,5 (1,79)	22,6 (0,89)	114 (4,50)	45,2 (1,78)	9,7 (0,38)
3/4 pulg	SS-65TSW12P	22,2 (0,875)	36	27,2 (1,070)	42,2 (1,660)	91,2 (3,59)	45,7 (1,80)	74,7 (2,94)	64,0 (2,52)	31,8 (1,25)	152 (6,00)	63,5 (2,50)	12,7 (0,50)
1 pulg	SS-65TSW16P	22,2 (0,875)	42	33,9 (1,335)	43,2 (1,700)	91,2 (3,59)	45,7 (1,80)	74,7 (2,94)	64,0 (2,52)	31,8 (1,25)	152 (6,00)	63,5 (2,50)	12,7 (0,50)
1 1/4 pulg	SS-67TSW20P	31,8 (1,250)	90	42,7 (1,680)	62,2 (2,450)	115 (4,51)	57,2 (2,25)	102 (4,03)	79,8 (3,14)	38,9 (1,53)	232 (9,14)	77,7 (3,06)	12,7 (0,50)
1 1/2 pulg	SS-67TSW24P	31,8 (1,250)	100	48,8 (1,920)	59,7 (2,350)	116 (4,57)	58,2 (2,29)	102 (4,03)	79,8 (3,14)	38,9 (1,53)	232 (9,14)	77,7 (3,06)	12,7 (0,50)
2 pulg	SS-68TSW32P	38,1 (1,500)	130	61,2 (2,411)	75,1 (2,957)	125 (4,94)	62,7 (2,47)	106 (4,16)	85,3 (3,36)	43,2 (1,70)	232 (9,14)	86,6 (3,41)	16,0 (0,63)

① Altura y ancho de las bridas de las series 63 a 68. La altura de la brida de la serie 62 es 40,4 mm (1,59 pulg); el ancho es la dimensión J.

Sistema de soldadura Swagelok

El sistema de soldadura automática Swagelok ofrece soldaduras por arco de tungsteno con gas (GTAW) orbitales, consistentes y repetitivas. Se puede utilizar para soldar una gran variedad de conexiones finales disponibles en las válvulas de bola Swagelok serie 60.

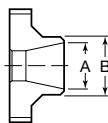
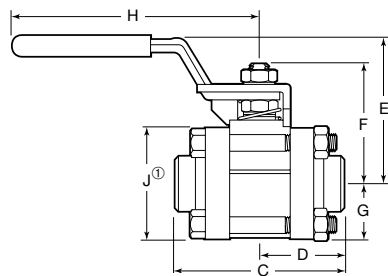
Para ampliar la información, consulte el catálogo *Sistema de soldadura Swagelok, Unidad de Potencia M200*, [MS-02-342](#).



Dimensiones

Conexiones finales mediante soldadura de tubería a tope

Las conexiones finales mediante soldadura de tubería a tope son de conformidad con ASME B16.25. Consulte **Información de pedido** en la página 8.



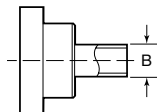
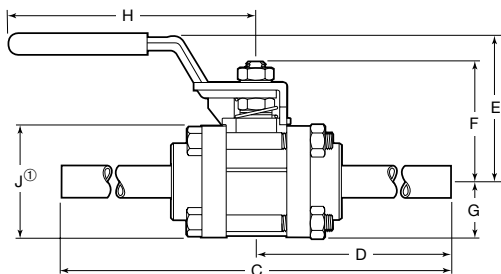
Tamaño	Referencia	Orificio mm (pulg)	C _v	Dimensiones, mm (pulg)								
				A	B	C	D	E	F	G	H	J ^①
Espesor (SCH) 10												
1/4 pulg	SS-62TW4P10	4,8 (0,188)	1,2	10,4 (0,410)	13,7 (0,540)	52,8 (2,08)	26,4 (1,04)	42,2 (1,66)	32,0 (1,26)	17,3 (0,68)	60,2 (2,37)	34,3 (1,35)
1/2 pulg	SS-63TW8P10	13,1 (0,516)	15	17,1 (0,674)	21,3 (0,840)	68,3 (2,69)	34,0 (1,34)	59,7 (2,35)	45,5 (1,79)	22,6 (0,89)	114 (4,50)	45,2 (1,78)
3/4 pulg	SS-65TW12P10	22,2 (0,875)	36	22,5 (0,884)	26,7 (1,050)	91,2 (3,59)	45,7 (1,80)	74,7 (2,94)	64,0 (2,52)	31,8 (1,25)	152 (6,00)	63,5 (2,50)
1 pulg	SS-65TW16P10	22,2 (0,875)	40	27,9 (1,097)	33,4 (1,315)	87,9 (3,46)	43,9 (1,73)	74,7 (2,94)	64,0 (2,52)	31,8 (1,25)	152 (6,00)	63,5 (2,50)
1 1/2 pulg	SS-67TW24P10	31,8 (1,250)	100	42,7 (1,682)	48,3 (1,900)	114 (4,47)	56,6 (2,23)	102 (4,03)	79,8 (3,14)	38,9 (1,53)	232 (9,14)	77,7 (3,06)
2 pulg	SS-68TW32P10	38,1 (1,500)	130	54,8 (2,157)	60,3 (2,375)	121 (4,78)	60,7 (2,39)	106 (4,16)	85,3 (3,36)	44,2 (1,74)	232 (9,14)	88,1 (3,47)
Espesor (SCH) 40												
1/4 pulg	SS-62TW4P40	4,8 (0,188)	1,2	9,2 (0,364)	13,7 (0,540)	52,8 (2,08)	26,4 (1,04)	42,2 (1,66)	32,0 (1,26)	17,3 (0,68)	60,2 (2,37)	34,3 (1,35)
1/2 pulg	SS-63TW8P40	13,1 (0,516)	15	15,8 (0,622)	21,3 (0,840)	68,3 (2,69)	34,0 (1,34)	59,7 (2,35)	45,5 (1,79)	22,6 (0,89)	114 (4,50)	45,2 (1,78)
3/4 pulg	SS-65TW12P40	20,9 (0,824)	36	20,9 (0,824)	26,7 (1,050)	91,2 (3,59)	45,7 (1,80)	74,7 (2,94)	64,0 (2,52)	31,8 (1,25)	152 (6,00)	63,5 (2,50)
1 pulg	SS-65TW16P40	22,2 (0,875)	90	26,6 (1,049)	33,4 (1,315)	87,9 (3,46)	43,9 (1,73)	74,7 (2,94)	64,0 (2,52)	31,8 (1,25)	152 (6,00)	63,5 (2,50)
1 1/2 pulg	SS-67TW24P40	31,8 (1,250)	100	40,9 (1,610)	48,3 (1,900)	114 (4,47)	56,6 (2,23)	102 (4,03)	79,8 (3,14)	38,9 (1,53)	232 (9,14)	77,7 (3,06)
2 pulg	SS-68TW32P40	38,1 (1,500)	130	52,5 (2,067)	60,3 (2,375)	123 (4,86)	61,7 (2,43)	106 (4,16)	85,3 (3,36)	44,2 (1,74)	232 (9,14)	88,1 (3,47)
Espesor (SCH) 80												
1/4 pulg	SS-62TW4P80	4,8 (0,188)	1,2	7,7 (0,302)	13,7 (0,540)	52,8 (2,08)	26,4 (1,04)	42,2 (1,66)	32,0 (1,26)	17,3 (0,68)	60,2 (2,37)	34,3 (1,35)
3/8 pulg	SS-62TW6P80	7,1 (0,281)	3,8	10,7 (0,423)	17,1 (0,675)	52,8 (2,08)	26,4 (1,04)	42,2 (1,66)	32,0 (1,26)	17,3 (0,68)	60,2 (2,37)	34,3 (1,35)
1/2 pulg	SS-63TW8P80	13,1 (0,516)	6,8	13,9 (0,546)	21,3 (0,840)	68,3 (2,69)	34,0 (1,34)	59,7 (2,35)	45,5 (1,79)	22,6 (0,89)	114 (4,50)	45,2 (1,78)
3/4 pulg	SS-63TW12P80	13,1 (0,516)	13,6	18,8 (0,742)	26,7 (1,050)	68,3 (2,69)	34,0 (1,34)	59,7 (2,35)	45,5 (1,79)	22,6 (0,89)	114 (4,50)	45,2 (1,78)
1 pulg	SS-65TW16P80	22,2 (0,875)	40	23,9 (0,942)	33,4 (1,315)	87,9 (3,46)	43,9 (1,73)	74,7 (2,94)	64,0 (2,52)	31,8 (1,25)	152 (6,00)	63,5 (2,50)
1 1/4 pulg	SS-67TW20P80	28,6 (1,125)	80	32,5 (1,281)	42,2 (1,660)	116 (4,57)	57,9 (2,28)	102 (4,03)	79,8 (3,14)	38,9 (1,53)	232 (9,14)	77,7 (3,06)
1 1/2 pulg	SS-67TW24P80	31,8 (1,250)	100	38,1 (1,500)	48,3 (1,900)	116 (4,57)	57,9 (2,28)	102 (4,03)	79,8 (3,14)	38,9 (1,53)	232 (9,14)	77,7 (3,06)
2 pulg	SS-68TW32P80	38,1 (1,500)	130	49,3 (1,939)	60,3 (2,375)	129 (5,09)	64,8 (2,55)	106 (4,16)	85,3 (3,36)	44,2 (1,74)	232 (9,14)	88,1 (3,47)

① Altura y ancho de las bridas de las series 63 a 68. La altura de la brida de la serie 62 es 40,4 mm (1,59 pulg); el ancho es la dimensión J.

Dimensiones

Conexiones finales mediante extensión de tubo

Las extensiones de tubo están disponibles para válvulas de acero inoxidable únicamente. El material de la extensión de tubo es acero inoxidable 316L. Consulte **Información de pedido** en la página 8.

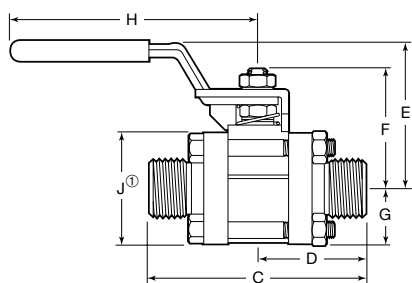


Tamaño	Espesor de pared	Referencia	Orificio mm (pulg)	C _v	Dimensiones, mm (pulg)							
					B	C	D	E	F	G	H	J ^①
1/4 pulg	0,035 pulg	SS-62TW4T35-3	4,6 (0,180)	1,1	6,4 (0,250)	206 (8,12)	103 (4,05)	42,2 (1,66)	32,0 (1,26)	17,3 (0,68)	60,2 (2,37)	34,3 (1,35)
3/8 pulg	0,035 pulg	SS-62TW6T35-3	7,1 (0,281)	3,8	9,5 (0,375)	206 (8,12)	103 (4,05)	42,2 (1,66)	32,0 (1,26)	17,3 (0,68)	60,2 (2,37)	34,3 (1,35)
1/2 pulg	0,049 pulg	SS-63TW8T49-3	10,2 (0,402)	7,2	12,7 (0,500)	216 (8,51)	108 (4,26)	59,7 (2,35)	45,5 (1,79)	22,6 (0,89)	114 (4,50)	45,2 (1,78)
1/2 pulg	0,065 pulg	SS-63TW8T65-3	9,4 (0,370)	6,1	12,7 (0,500)	216 (8,51)	108 (4,26)	59,7 (2,35)	45,5 (1,79)	22,6 (0,89)	114 (4,50)	45,2 (1,78)
3/4 pulg	0,065 pulg	SS-65TW12T65-3	15,7 (0,620)	18	19,1 (0,750)	242 (9,53)	121 (4,77)	74,7 (2,94)	64,0 (2,52)	31,8 (1,25)	152 (6,00)	63,5 (2,50)
1 pulg	0,065 pulg	SS-65TW16T65-3	22,1 (0,870)	36	25,4 (1,000)	242 (9,53)	121 (4,77)	74,7 (2,94)	64,0 (2,52)	31,8 (1,25)	152 (6,00)	63,5 (2,50)
1 1/2 pulg	0,065 pulg	SS-67TW24T65-3	31,8 (1,250)	100	38,1 (1,500)	267 (10,5)	134 (5,27)	102 (4,03)	79,8 (3,14)	38,9 (1,53)	232 (9,14)	77,7 (3,06)
2 pulg	0,065 pulg	SS-68TW32T65-3	38,1 (1,500)	130	50,8 (2,000)	287 (11,3)	144 (5,65)	106 (4,16)	85,3 (3,36)	44,2 (1,74)	232 (9,14)	88,1 (3,47)

① Altura y ancho de las bridas de las series 63 a 68. La altura de la brida de la serie 62 es 40,4 mm (1,59 pulg); el ancho es la dimensión J.

Conexiones finales mediante accesorios de cierre frontal con junta tórica VCO y accesorios de cierre frontal con junta plana metálica VCR

Las conexiones finales mediante accesorios de cierre frontal, necesitan un mínimo desplazamiento axial para facilitar la instalación y mantenimiento. Los racores VCO contienen juntas tóricas de FKM fluorocarbono. Consulte **Información de pedido** en la página 8



Accesorio VCO



Accesorio VCR



Tamaño	Referencia	Orificio mm (pulg)	C _v	Dimensiones, mm (pulg)							
				C	D	E	F	G	H	J ^①	
Accesorios de Cierre Frontal con Junta Tórica VCO											
1/4 pulg	SS-62TVCO4	4,8 (0,188)	1,2	66,0 (2,60)	33,0 (1,30)	42,2 (1,66)	32,0 (1,26)	17,3 (0,68)	60,2 (2,37)	34,3 (1,35)	
1/2 pulg	SS-63TVCO8	10,3 (0,406)	7,5	82,6 (3,25)	41,1 (1,62)	59,7 (2,35)	45,5 (1,79)	22,6 (0,89)	114 (4,50)	45,2 (1,78)	
Accesorios de Cierre Frontal con Junta Plana Metálica VCR											
1/4 pulg	SS-62TVCR4	4,8 (0,188)	1,2	62,7 (2,47)	31,2 (1,23)	42,2 (1,66)	32,0 (1,26)	17,3 (0,68)	60,2 (2,37)	33,5 (1,32)	
1/2 pulg	SS-63TVCR8	10,3 (0,406)	7,5	92,2 (3,63)	46,0 (1,81)	59,7 (2,35)	45,5 (1,79)	22,6 (0,89)	114 (4,50)	44,5 (1,75)	

Las válvulas con conexiones finales VCR o VCO tienen capacidades de servicio diferentes según el accesorio de conexión al sistema; consulte los catálogos Swagelok *Accesorios de cierre frontal con junta plana metálica VCR* y Swagelok *Accesorios de cierre frontal con junta tórica VCO*, [MS-01-24](#) y [MS-01-28](#).

① Altura y ancho de las bridas de las series 63. La altura de la brida de la serie 62 es 40,4 mm (1,59 pulg); el ancho es la dimensión J.

Dimensiones

Conexiones finales mediante bridas sanitarias

Las válvulas con conexiones finales mediante brida sanitaria Swagelok TS y SC están disponibles en acero inoxidable solamente. La presión de servicio máxima es de 20,6 bar (300 psig); la presión y temperatura de servicio de estas válvulas puede estar limitada por el material de la junta y de la brida utilizadas.

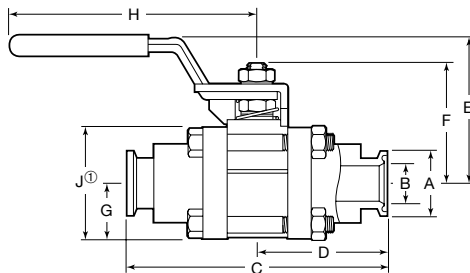
Las conexiones finales mediante accesorio sanitario TS tienen un acabado superficial mecanizado a una rugosidad media (R_a) de 0,51 μm (20 μpulg). Para ampliar la información, consulte el catálogo Swagelok *Accesorios biofarmacéuticos—serie TS*, [MS-03-13](#).

Las conexiones finales mediante bridas sanitarias SC de 1 pulg y mayores son compatibles con los requisitos geométricos de ISO 2852.

Consulte **Información de pedido** en la página 8.

Para pedir una válvula con un orificio interno de la bola con acabado superficial a una rugosidad media (R_a) de 0,38 μm (15 μpulg), añada **-RB** a la referencia de la válvula.

Ejemplo: SS-63TTS8-**RB**



Bridas sanitarias TS

Tamaño	Referencia	Orificio mm (pulg)	C_v	Dimensiones, mm (pulg)								
				A	B	C	D	E	F	G	H	J ^①
1/2 pulg	SS-63TTS8	9,4 (0,370)	7,5	25,1 (0,99)	9,4 (0,37)	88,9 (3,50)	44,4 (1,75)	59,7 (2,35)	45,5 (1,79)	22,6 (0,89)	114 (4,50)	45,2 (1,78)
3/4 pulg	SS-63TTS12	13,1 (0,516)	15	25,1 (0,99)	15,7 (0,62)	88,9 (3,50)	44,4 (1,75)	59,7 (2,35)	45,5 (1,79)	22,6 (0,89)	114 (4,50)	45,2 (1,78)
1 pulg	SS-65TTS16	22,2 (0,873)	42	50,5 (1,99)	22,1 (0,87)	114 (4,50)	57,2 (2,25)	74,7 (2,94)	64,0 (2,52)	31,8 (1,25)	152 (6,00)	63,5 (2,50)
1 1/2 pulg	SS-67TTS24	31,8 (1,250)	100	50,5 (1,99)	34,8 (1,37)	140 (5,50)	69,9 (2,75)	102 (4,03)	79,8 (3,14)	38,9 (1,53)	232 (9,14)	77,7 (3,06)
2 pulg	SS-68TTS32	38,1 (1,500)	130	64,0 (2,52)	47,5 (1,87)	159 (6,25)	79,2 (3,12)	106 (4,16)	85,3 (3,36)	44,2 (1,74)	232 (9,14)	88,1 (3,47)

① Altura y ancho de las bridas de las series 63 a 68. La altura de la brida de la serie 62 es 40,4 mm (1,59 pulg); el ancho es la dimensión J.

Bridas sanitarias SC

Tamaño	Referencia	Orificio mm (pulg)	C_v	Dimensiones, mm (pulg)								
				A	B	C	D	E	F	G	H	J ^①
1/2 pulg	SS-62TSC8	7,1 (0,281)	7,1	25,1 (0,99)	9,4 (0,37)	90,4 (3,56)	45,2 (1,78)	42,2 (1,66)	32,0 (1,26)	17,3 (0,68)	60,2 (2,37)	34,3 (1,35)
3/4 pulg	SS-63TSC12	13,1 (0,516)	13,2	25,1 (0,99)	15,7 (0,62)	103 (4,06)	51,5 (2,03)	59,7 (2,35)	45,5 (1,79)	22,6 (0,89)	114 (4,50)	45,2 (1,78)
1 pulg	SS-65TSC16	22,1 (0,872)	42	50,5 (1,99)	22,1 (0,87)	114 (4,50)	57,2 (2,25)	74,7 (2,94)	64,0 (2,52)	31,8 (1,25)	152 (6,00)	63,5 (2,50)
1 1/2 pulg	SS-67TSC24	31,8 (1,250)	100	50,3 (1,98)	34,8 (1,37)	140 (5,50)	69,9 (2,75)	102 (4,03)	79,8 (3,14)	38,9 (1,53)	232 (9,14)	77,7 (3,06)
2 pulg	SS-68TSC32	38,1 (1,500)	130	64,0 (2,52)	47,5 (1,87)	159 (6,25)	79,2 (3,12)	106 (4,16)	85,3 (3,36)	44,2 (1,74)	232 (9,14)	88,1 (3,47)

① Altura y ancho de las bridas de las series 63 a 68. La altura de la brida de la serie 62 es 40,4 mm (1,59 pulg); el ancho es la dimensión J.

Conexiones finales mixtas

Las válvulas de la serie 60 se pueden pedir con dos conexiones finales distintas. Para información de pedido, póngase en contacto con su Representante autorizado Swagelok.

Válvulas para aplicaciones especiales

Servicio de vapor (Serie S60P)

Las válvulas de bola para servicio de vapor pueden reducir la pérdida de energía, el tiempo de parada y los riesgos de seguridad asociados a las fugas en las válvulas de los sistemas de vapor. A diferencia de los métodos convencionales de cierre, los diseños patentados de los asientos y empaquetadura del vástago de las válvulas de bola de la serie de vapor, son resistentes a la fuerza erosiva del mismo, mejorando su rendimiento y aumentando su seguridad.

Características

- Materiales, acero inoxidable y acero al carbono.
- Juntas de vástagos y asientos de PEEK (polieteretercetona)
 - evitan la absorción de agua
 - resisten la acción erosiva del vapor.

Materiales de construcción

Componente	Material del cuerpo de válvula	
	Acero inoxidable	Acero al carbono
	Calidad del Material/Especificación ASTM	
Empaquetaduras, cojinete del vástago	PEEK recubierto de disulfuro de molibdeno	
Asientos (2)	PEEK relleno de carbono	
Láminas traseras (2)	Series S62P, S65P, S67P, S68P—Grafoil; Serie S63P—N/A	
Juntas de las bridas (2)	Grafoil	
Pernos del cuerpo (8)	Calidad B8M clase 2/ A193	Recubierto de fosfato de zinc
Lubricante	Con base de PTFE	

Componentes húmedos en cursiva.

Resto de componentes iguales a los mostrados en la página 4.

Capacidades de presión y temperatura

Serie	62	63, 65	67, 68	62, 63, 65	67, 68
Material	Acero inoxidable			Acero al carbono	
Temperatura, °C (°F)	Presión de servicio, bar (psig)				
-28 (-20) a 37 (100)	172 (2500)	172 (2500)	137 (2000)	172 (2500)	137 (2000)
65 (150)	166 (2420)	159 (2320)	132 (1920)	155 (2250)	125 (1820)
93 (200)	161 (2350)	148 (2150)	126 (1830)	138 (2010)	113 (1650)
121 (250)	157 (2280)	136 (1980)	120 (1750)	121 (1770)	101 (1480)
148 (300)	151 (2200)	131 (1910)	115 (1670)	104 (1520)	90,2 (1310)
176 (350)	146 (2120)	126 (1840)	110 (1600)	88,1 (1280)	78,5 (1140)
204 (400)	141 (2050)	121 (1770)	105 (1530)	71,6 (1040)	66,8 (970)
232 (450)	136 (1980)	117 (1700)	100 (1460)	55,1 (800)	55,1 (800)
260 (500)	131 (1910)	114 (1660)	97,1 (1410)	48,9 (710)	48,9 (710)
287 (550)	75,7 (1100)	75,7 (1100)	75,7 (1100)	42,7 (620)	42,7 (620)
315 (600)	13,7 (200)	13,7 (200)	13,7 (200)	13,7 (200)	13,7 (200)

Válvulas de acero al carbono con conexiones finales mediante racores Swagelok: 190°C (375°F) máximo.

Información de pedido

Para pedir las, inserte **S** antes del indicador de la serie, y sustituya el **T** por una **P**.

Ejemplo: SS-S62PS4

Para pedir la válvula en acero al carbono, sustituya la **SS** por una **S**.

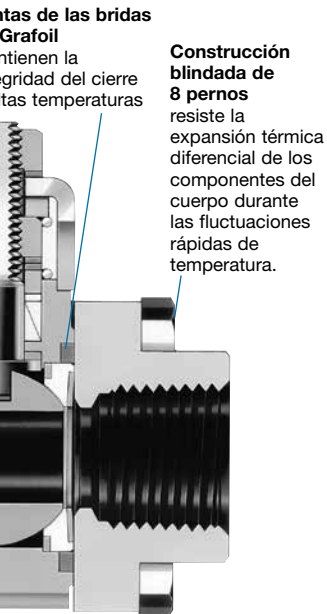
Ejemplo: S-S62PS4

Conjuntos de cierre

El conjunto de cierre contiene los muelles del vástago, manguito, soporte de la empaquetadura, empaquetaduras, cojinete del vástago, asientos, muelles de los asientos, láminas traseras, lubricante e instrucciones.

Los materiales de los componentes son los mismos que los listados en **Materiales de construcción**.

Seleccione una referencia de un conjunto.



Las válvulas de bola serie 60 para servicio de vapor, tienen un orificio inferior al de las válvulas estándar, para mejorar el rendimiento del cierre durante ciclos térmicos. La siguiente tabla muestra los C_v máximos de las válvulas para servicio de vapor. El usuario debe comparar estos valores de C_v con los de las conexiones finales en las tablas anteriores, para comprobar si el C_v máximo se ve reducido.

Serie de la válvula	Orificio mm (pulg.)	Máximo C_v
S62P	6,2 (0,245)	2,3
S63P	12,0 (0,472)	11,6
S65P	21,3 (0,84)	40
S67P	30,5 (1,20)	84,7
S68P	36,8 (1,45)	125

Capacidades para sistemas de vapor saturado

Válvulas de Acero Inoxidable

72,3 bar a 287°C (1050 psig a 550°F)

Válvulas de Acero al Carbono

46,8 bar a 260°C (680 psig a 500°F)

Serie de la válvula	Referencia del conjunto
S62P	SS-91K-S62P
S63P	SS-91K-S63P
S65P	SS-91K-S65P
S67P	SS-91K-S67P
S68P	SS-91K-S68P

Válvulas para aplicaciones especiales

Servicio de alta temperatura (Serie T60M)

Las válvulas de bola para servicio de alta temperatura Swagelok, con su exclusivo asiento metálico flexible, están diseñadas para mantener el cierre con un mínimo de carga del asiento contra la bola.

Características

- Acero inoxidable 316 o acero al carbono con empaquetadura de Grafoil y asiento de aleación X-750.
- Resistentes a la contaminación del fluido.
- Adecuadas para fluidos térmicos de alta viscosidad. Los gases calientes y los fluidos de baja viscosidad pueden eliminar el lubricante aplicado en fábrica, favoreciendo el desgaste prematuro de los asientos.
- Supera los requisitos de rendimiento de la Normativa de Ensayo de Incendios API 607, 6ª edición.

Materiales de construcción

Componente	Material del cuerpo de la válvula	
	Acero Inoxidable	Acero al Carbono
	Grado del material/Especificación ASTM	
Cojinete de la empaquetadura	Aleación X-750 ^① /AMS 5542	
Soportes de la empaquetadura (2), sientos traseros (2)	Acero inoxidable 316/A276	
Empaquetadura, ^② juntas de la brida (2) ^③	Grafoil con acero inoxidable 316	
Bola	Acero inoxidable S17400 ^③ /A564	
Asientos	Aleación X-750 ^① /AMS 5542	
Tornillos del cuerpo (8)	Grado B8M clase 2/A193	Recubiertos de fosfato de zinc grado B7/A193
Lubricante	Disulfuro de tungsteno fluorado	

Componentes húmedos mostrados en cursiva.

Todo el resto de componentes, igual a los mostrados en la página 4.

① Recubierto con disulfuro de molibdeno con aglutinante de hidrocarburo.

② Impregnado con lubricante con base de fluorocarbono.

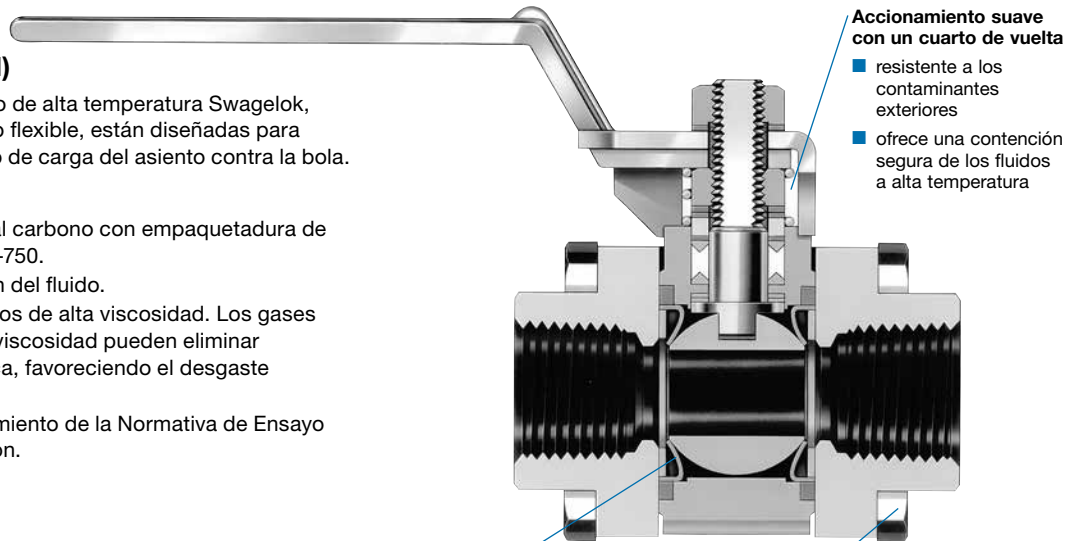
③ Impregnado con adhesivo anaeróbico. Series T63M y T65M—Sellante de silicona RTV.

Capacidades de presión y temperatura

Serie	63, 65	67, 68	63, 65	67, 68
Material	Acero inoxidable		Acero al carbono	
Temperatura, °C (°F)	Presión de servicio, bar (psig)			
-53 (-65) a 204 (400)	68,9 (1000)	34,4 (500)	68,9 (1000)	34,4 (500)
232 (450)	68,9 (1000)	34,4 (500)	55,1 (800)	34,4 (500)
260 (500)	68,9 (1000)	34,4 (500)	48,9 (710)	34,4 (500)
287 (550)	68,9 (1000)	34,4 (500)	42,7 (620)	34,4 (500)
315 (600)	68,9 (1000)	34,4 (500)	37,2 (540)	34,4 (500)
343 (650)	68,9 (1000)	34,4 (500)	31,0 (450)	31,0 (450)
371 (700)	68,9 (1000)	34,4 (500)	25,4 (370)	25,4 (370)
398 (750)	68,9 (1000)	34,4 (500)	19,2 (280)	19,2 (280)
426 (800)	68,9 (1000)	34,4 (500)	13,7 (200)	13,7 (200)
454 (850)	68,9 (1000)	34,4 (500)	—	—

Las capacidades de las válvulas de acero al carbono están limitadas a -28°C (-20°F).

Válvulas de acero al carbono con conexiones finales mediante racores Swagelok: 190°C (375 °F) máximo.



Accionamiento suave con un cuarto de vuelta

- resistente a los contaminantes exteriores
- ofrece una contención segura de los fluidos a alta temperatura

Asientos metálicos comprimidos por muelle de diseño único

- producen un cierre estanco a temperaturas hasta 454°C (850°F)
- trabajan indistintamente en sistemas de alta o baja presión.

Construcción blindada de 8 pernos

soporta la dilatación térmica diferencial de los componentes del cuerpo durante los cambios bruscos de temperatura

Pruebas

Todas las válvulas de bola para servicio de alta temperatura, son probadas con nitrógeno puro a 3,4 bar (50 psig) para la integridad del cierre en los asientos, tal y como se especifica en FCI 70-2 Clase VI. La empaquetadura del vástago y los cierres del cuerpo son probados para ausencia de fugas utilizando un detector de fugas líquido.

Serie de la válvula	Caudal de fuga máximo permitido cm ³ /min std
T63M, T65M	0,15
T67M	0,30
T68M	0,45

Información de pedido

Las válvulas de bola para servicio de alta temperatura están disponibles en las series 63, 65, 67 y 68. Para pedir las, inserte una **T** antes del indicador de la serie y sustituya la segunda **T** por una **M**.

Ejemplo: SS-T63MS8

Para pedir una válvula de acero al carbono, sustituya la **SS** por una **S**.

Ejemplo: S-T63MS8

Conjuntos de cierre

Los conjuntos de cierre contienen la bola, los asientos, la empaquetadura, las juntas de las bridas, los cojinetes del vástago, los asientos traseros, los soportes de la empaquetadura, los muelles del vástago, el lubricante y las instrucciones.

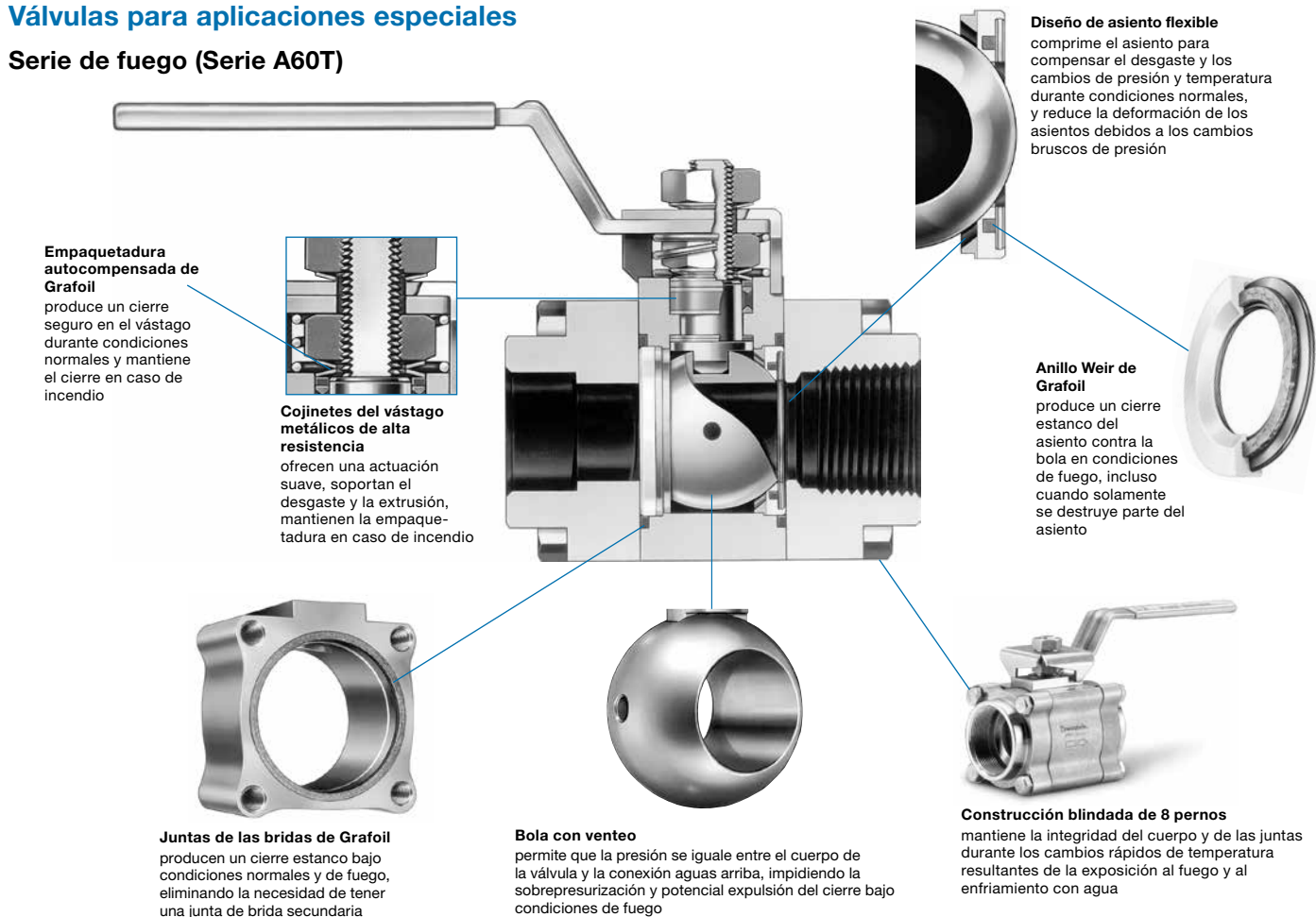
Serie de la válvula	Referencia del conjunto
T63M	SS-91K-T63M
T65M	SS-91K-T65M
T67M	SS-91K-T67M
T68M	SS-91K-T68M

Los componentes son de los mismos materiales que los listados en **Materiales de construcción**.

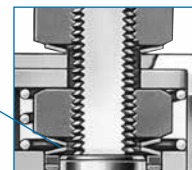
Seleccione una referencia de un conjunto.

Válvulas para aplicaciones especiales

Serie de fuego (Serie A60T)



Empaquetadura autocompensada de Grafoil
produce un cierre seguro en el vástago durante condiciones normales y mantiene el cierre en caso de incendio



Cojinetes del vástago metálicos de alta resistencia
ofrecen una actuación suave, soportan el desgaste y la extrusión, mantienen la empaquetadura en caso de incendio

Diseño de asiento flexible
comprime el asiento para compensar el desgaste y los cambios de presión y temperatura durante condiciones normales, y reduce la deformación de los asientos debidos a los cambios bruscos de presión

Anillo Weir de Grafoil
produce un cierre estanco del asiento contra la bola en condiciones de fuego, incluso cuando solamente se destruye parte del asiento

Juntas de las bridas de Grafoil
producen un cierre estanco bajo condiciones normales y de fuego, eliminando la necesidad de tener una junta de brida secundaria

Bola con venteo
permite que la presión se iguale entre el cuerpo de la válvula y la conexión aguas arriba, impidiendo la sobrepresurización y potencial expulsión del cierre bajo condiciones de fuego

Construcción blindada de 8 pernos
mantiene la integridad del cuerpo y de las juntas durante los cambios rápidos de temperatura resultantes de la exposición al fuego y al enfriamiento con agua

Materiales de construcción

Componente	Material del cuerpo de la válvula	
	Acero inoxidable	Acero al carbono
	Grado del material/Especificación ASTM	
Soportes de la empaquetadura (2)	Poliamida	
Empaquetadura, juntas de las bridas (2) ^①	Grafoil con hilo de acero inoxidable 316	
Asientos con anillos integrales Weir (2)	PTFE reforzado con fibra de vidrio; Grafoil con hilo de acero inoxidable 316	
Muelles de disco cónico (2)	Acero inoxidable 316 recubierto de Grafoil/A167	
Tornillos del cuerpo (8)	Grado B8M clase 2/A193	Recubierto de fosfato de zinc grado B7/A193
Lubricantes	Disulfuro de tungsteno fluorado; disulfuro de molibdeno con portador de hidrocarburo; níquel antiagarrotamiento con portador de hidrocarburo	

Los componentes húmedos se indican en *cursiva*.

Todo el resto de componentes es igual al mostrado en la página 4.

① Sellante de silicona RTV en las juntas de las bridas.

Pruebas

Además de los requisitos ofrecidos en la sección **Pruebas**, página 5, las válvulas de bola serie de fuego cumplen los requisitos de la normativa API 607 6ª edición, y la Especificación de ensayo de incendios Swagelok SEI-00334. Para más detalles consulte el catálogo Swagelok *Válvulas de bola serie de fuego—A60T*, [MS-02-47](#).

Capacidades de presión y temperatura

Serie	63, 65	67, 68
Nombre del material	Acero inoxidable, Acero	
Temperatura °C (°F)	Presión de servicio, bar (psig)	
-40 (-40) a 37 (100)	151 (2200)	137 (2000)
	65 (150)	110 (1600)
	93 (200)	68,9 (1000)
	121 (250)	27,5 (400)
148 (300)	20,6 (300)	20,6 (300)
176 (350)	13,7 (200)	13,7 (200)
204 (400)	6,8 (100)	6,8 (100)

Las capacidades de las válvulas de acero al carbono están limitadas a -28°C (-20°F).

Válvulas de acero al carbono con conexiones finales mediante racores Swagelok: 190°C (375°F) máximo.

Información de pedido

Las válvulas de bola para servicio de fuego están disponibles en las series 63, 65, 67 y 68. Para pedir las, inserte una **A** en la referencia.

Ejemplo: **SS-A63TS8**

Para pedir una válvula de acero al carbono, sustituya la **SS** por una **S**.

Ejemplo: **S-A63TS8**

Conjuntos de cierre

Los conjuntos de cierre contienen los muelles del vástago, el manguito, la empaquetadura, los soportes de la empaquetadura, los cojinetes del vástago, los asientos con anillos integrales weir, los muelles de los asientos, las juntas de las bridas y las instrucciones.

Seleccione una referencia de conjunto.

Serie de la válvula	Referencia del conjunto
A63T	SS-91K-A63T
A65T	SS-91K-A65T
A67T	SS-91K-A67T
A68T	SS-91K-A68T

Válvulas para aplicaciones especiales

Servicio de cloro (Serie C60V)

Características

- Los materiales incluyen el cuerpo de la válvula de acero carbono con asientos y empaquetaduras de PTFE Virgen, de acuerdo con las pautas del Informe 6 del Instituto del cloro, *Sistemas de tubería para cloro seco*.
- El venteo de la bola aguas arriba impide la sobrepresurización en la bola y el cuerpo cuando la válvula está cerrada.

Materiales de construcción

Componente	Grado del material/Especificación ASTM
Tuerca inferior del vástago	Aleación 400
Soporte de la empaquetadura	ECTFE
Cojinete del vástago	ECTFE
Empaquetadura	PTFE Virgen/ASTM D1710
Bola con venteo	Aleación 400/B164
Anillos de soporte (2)	Serie 62, 63—aleación 400/B127 Serie 65, 67, 68—acero inoxidable 316/A167
Asientos (2)	PTFE Virgen
Muelles de disco cónico (2)	Aleación X-750/AMS 5542
Bridas (2)	WCB/A216
Tornillos del cuerpo (4)	Acero al carbono grado 8 recubierto de cadmio/SAE J429
Lubricante	Fluorado con base de PTFE

Los componentes húmedos se indican en *cursiva*.

Todo el resto de componentes es igual al mostrado en la página 4.



Capacidades de presión y temperatura

20,6 bar desde -28 a 121°C (300 psig desde -20 a 250°F).

Limpieza y embalaje

Los cuerpos y las bridas de las válvulas serie C60V se limpian en alcohol mineral y después con una solución de limpieza acuosa que contiene un surfactante. Todos los demás componentes húmedos se limpian de acuerdo con la especificación Swagelok de *Limpieza y Embalaje Especial (SC-11)*, [MS-06-63](#).

Las válvulas de bola serie C60V son embaladas y selladas individualmente en un embalaje absorbente y son marcadas para servicio de cloro.

Pruebas

Todas las válvulas de la serie de cloro se someten a prueba de fugas en fábrica en el asiento y la carcasa con nitrógeno a 20,6 bar (300 psig). El caudal de fuga máximo admisible en los asientos es de 0,04 std cm³/min.

Información de pedido

Seleccione una referencia de las tablas **Dimensiones** para conexiones finales mediante racores Swagelok, rosca hembra NPT o soldadura de tubo o tubería por encastre. Inserte una **C** antes del indicador de la serie. Sustituya la **SS** y la **T** por una **S** y una **V** respectivamente.

Ejemplo: **S-C62VS4**

Conjuntos de cierre

Los conjuntos de cierre contienen los muelles del vástago, el manguito, el soporte de la empaquetadura, las empaquetaduras, el cojinete del vástago, los subensamblajes del asiento, las juntas de la brida, el lubricante y las instrucciones.

Seleccione una referencia de conjunto.

Serie de la válvula	Referencia del conjunto
C62V	S-91K-C62V
C63V	S-91K-C63V
C65V	S-91K-C65V
C67V	S-91K-C67V
C68V	S-91K-C68V

Válvulas para aplicaciones especiales

Válvulas totalmente soldadas (Serie W60T)

Características

Las válvulas de bola totalmente soldadas incorporan las características de diseño probadas de la válvula de bola de cierre (2 vías), la construcción del cuerpo totalmente soldado y la empaquetadura autocompensada para asegurar la contención total del fluido del sistema.

Pruebas

Además de los requisitos indicados en la sección **Pruebas** de la página 5, se realiza una prueba hidrostática de la envoltura con agua pura a 1,5 veces su presión de servicio.

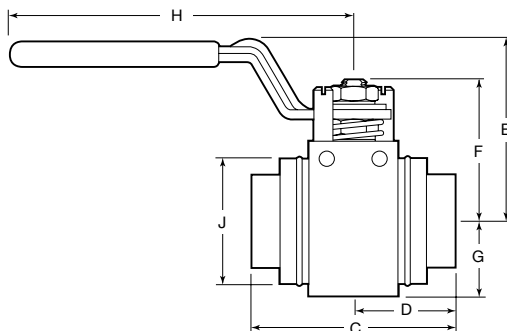
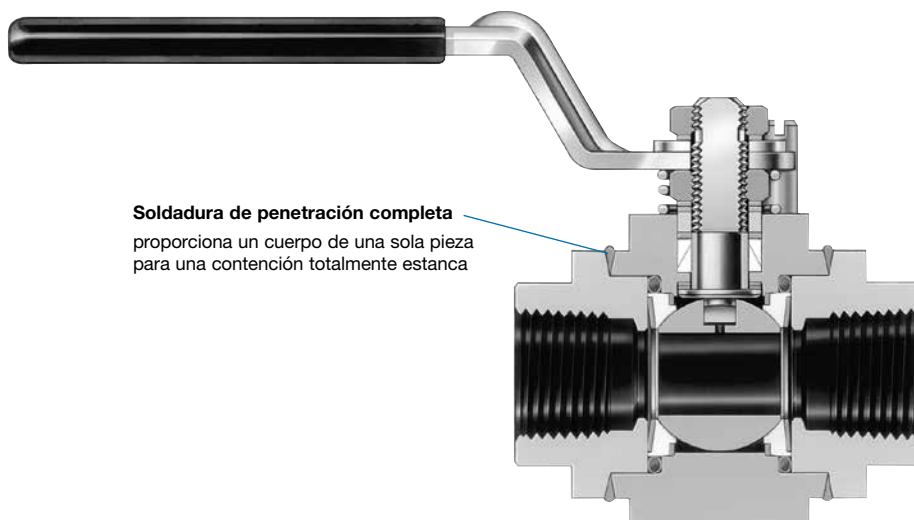
Dimensiones e información de pedido

Las dimensiones, en milímetros (pulgadas) son como referencia únicamente y susceptibles de cambio.

Seleccione una referencia.

Para pedir asientos de otros materiales, sustituya la **T** por una **C** para PTFE relleno de carbono/vidrio, o una **V** para PTFE virgen.

Ejemplo: SS-W63CF8



Tamaño	Referencia	Orificio mm (pulg)	C _v	Dimensiones, mm (pulg)						
				C	D	E	F	G	H	J
Conexiones Finales Roscadas NPT Hembra										
1/2 pulg	SS-W63TF8	13,1 (0,516)	12	68,3 (2,69)	34,0 (1,34)	58,9 (2,32)	45,5 (1,79)	24,4 (0,96)	114 (4,50)	40,6 (1,60)
1 pulg	SS-W65TF16	22,2 (0,875)	38	91,2 (3,59)	45,5 (1,79)	74,4 (2,93)	64,0 (2,52)	32,0 (1,26)	152 (6,00)	56,9 (2,24)

Válvulas para aplicaciones especiales

Válvulas para servicio a baja temperatura (Serie L60)

Características

- Temperatura de servicio desde -53 a 121°C (-65 a 250°F).
- Disponibles en las series 62, 63 y 65 de dos y tres vías en acero inoxidable, y en las series 62, 63 y 65 de dos vías en latón.
- Disponibles con asientos de los materiales mostrados en la tabla **Capacidades de presión y temperatura** mostrada más abajo.

Materiales de construcción

Componente	Material del cuerpo de la válvula	
	Acero inoxidable	Latón
	Calidad del material/Especificación ASTM	
Tuerca del vástago	Acero inoxidable 316	
Cojinete del vástago	PEEK recubierto de disulfuro de molibdeno	
Juntas de la brida	Buna C	
Pernos del cuerpo (4)	Acero inoxidable 316 grado B8M cl 2/A193	
Tuercas del cuerpo (8 ó 4)	Acero inoxidable 316 grado 8M str hd/A194	

Los componentes húmedos se indican en *cursiva*.

Todo el resto de componentes es igual al mostrado en la página 4.

Capacidades de presión y temperatura

Temperatura, $^{\circ}\text{C}$ ($^{\circ}\text{F}$)	Serie de la válvula	Material del cuerpo de la válvula					
		Acero inoxidable				Latón	
		PTFE Reforzado	PTFE Carbono/ Vidrio	Polietileno	PTFE Virgen	PTFE Reforzado, PTFE Carbono/ Vidrio, Polietileno	PTFE Virgen
Presión de servicio, bar (psig)							
Cierre (2 vías)							
-53 (-65) a 37 (100)	62	151 (2200)	172 (2500)	206 (3000)	103 (1500)	137 (2000)	103 (1500)
	63	151 (2200)	172 (2500)	172 (2500)	103 (1500)	103 (1500)	103 (1500)
	65	151 (2200)	172 (2500)	172 (2500)	103 (1500)	103 (1500)	103 (1500)
Conmutación (3 vías)							
-53 (-65) a 37 (100)	62, 63, 65	68,9 (1000)	68,9 (1000)	68,9 (1000)	68,9 (1000)	—	—

Consulte la tabla **Capacidades de presión y temperatura** de la página 6, para las capacidades en el rango de 37 a 121°C (100 a 250°F).

Información de pedido

Para pedir las, inserte una **L** en la referencia.

Ejemplos: SS-L62TS4
SS-L62XTS4

Conjuntos de cierre

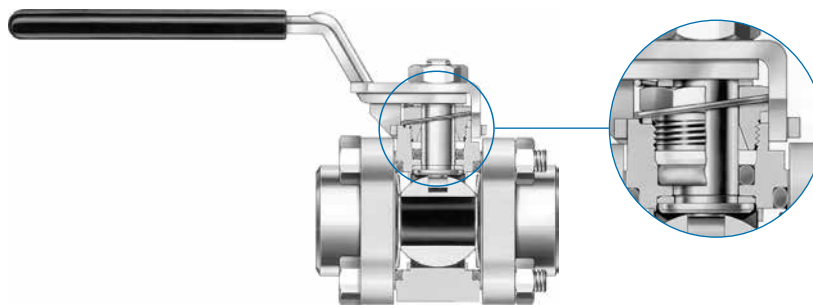
Los materiales y grados de los componentes de los conjuntos de cierre son los mismos que los listados en **Materiales de Construcción**.

Consulte **Conjuntos de cierre** en la página 27 para la información de pedido.

Válvulas para aplicaciones especiales

Válvulas para Servicio de actuación rápida (Serie R60T)

La válvula de bola con cierre del vástago mediante junta tórica puede ser más efectiva en aplicaciones que requieran actuación rápida o en lugares donde ajustar la empaquetadura sea difícil.



Materiales de construcción

Componente	Calidad del material/ Especificación ASTM
Perno de empaquetadura ^① , anillo espaciador	Acero inoxidable 316/A276
Soporte superior de la junta tórica	PEEK
<i>Cojinete del vástago</i>	<i>PEEK</i>
Soporte inferior de la junta tórica	PTFE reforzado
<i>Cierre de las bridas, cierre del vástago</i>	<i>FKM fluorocarbono</i>

Componentes húmedos mostrados en *cursiva*.

Todo el resto de componentes iguales a los mostrados en la página 4.

① Recubierto con disulfuro de molibdeno con portador de hidrocarburo.

Capacidades de presión y temperatura

Serie de la válvula	Presión de servicio a -17 a 37°C (0 a 100°F)	Presión de servicio a 204°C (400°F)
R62T, R63T, R65T	151 bar (2200 psig)	22,7 bar (330 psig)
R67T, R68T	103 bar (1500 psig)	

Información de pedido

Para pedir las, inserte una **R** antes del indicador de la serie en la referencia de la válvula.

Ejemplo: SS-**R**63TS8

Conjuntos de cierre

Los conjuntos de cierre incluyen el muelle de disco cónico del vástago, los soportes de la junta-tórica del vástago, el anillo espaciador, la junta tórica del vástago, el cojinete del vástago, los asientos, los muelles del asiento, las juntas de las bridas, el lubricante y las instrucciones.

Los materiales y calidades de los componentes son los mismos que los mostrados en **Materiales de construcción**.

Seleccione una referencia de conjunto.

Serie de la válvula	Referencia del conjunto
R62T	SS-91K-R62T
R63T	SS-91K-R63T
R65T	SS-91K-R65T
R67T	SS-91K-R67T
R68T	SS-91K-R68T

Opciones de mandos de válvulas

Los mandos estándar son de palanca. También disponibles:

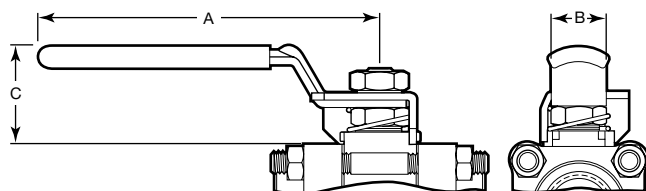
- mandos ovales
- conjuntos de bloqueo para mandos de palanca y mandos ovales
- mandos ovales con bloqueo
- fundas de vinilo de recambio.

Mandos de palanca

Los mandos estándar son de palanca con fundas de vinilo, excepto los mandos de las válvulas para servicio de alta temperatura (T60M), que no tienen funda.

Información de pedido y dimensiones

Las dimensiones son como referencia únicamente y susceptibles de cambio.



Serie de la válvula	Referencia del conjunto	Dimensiones, mm (pulg)		
		A	B	C
62	SS-51K-62-BK	60,2 (2,37)	17,5 (0,69)	24,9 (0,98)
62 3 vías	SS-51K-62X-BK			
63	SS-51K-63-BK	114 (4,50)	22,4 (0,88)	37,1 (1,46)
63 3 vías	SS-51K-63X-BK			
T63M	SS-51K-63			
W63	SS-51K-W63-BK			33,3 (1,31)
65	SS-51K-65-BK	152 (6,00)	28,4 (1,12)	42,9 (1,69)
65 3 vías	SS-51K-65X-BK			
T65M	SS-51K-65			
W65	SS-51K-W65-BK			36,8 (1,45)
67, 68	SS-51K-67-BK	232 (9,14)	35,1 (1,38)	63,5 (2,50)
67, 68 3 vías	SS-51K-67X-BK			
T67M, T68M	SS-51K-67			

Indicadores del color de la funda

Color	Indicador	Color	Indicador
Negro	BK	Naranja	OG
Azul	BL	Rojo	RD
Verde	GR	Amarillo	YW



Válvulas con mandos de palanca y fundas de colores

Para pedir válvulas con fundas de colores distintos al negro, añada un guión y un indicador de color a la referencia de la válvula.

Ejemplo: SS-62TS4-**BL**

Conjuntos de mandos de palanca

Los conjuntos incluyen:

- mando de palanca de acero inoxidable con funda de vinilo negro
- placa tope (no necesaria para las válvulas series 62 y W60)
- muelle del vástago (no necesario para las válvulas serie 62).

Para pedir un conjunto de mando de palanca, seleccione una referencia de conjunto de la tabla de la izquierda.

Para fundas de colores distintos al negro, sustituya **BK** de la referencia por un indicador de color de funda.

Ejemplo: SS-51K-62-**BL**

Fundas de vinilo de recambio para mandos de palanca

Seleccione la referencia del conjunto y añada un indicador de color.

Serie de la válvula	Referencia básica del conjunto	Serie de la válvula	Referencia básica del conjunto
62	VNL-51K-62-	65, W65	VNL-51K-65-
62 3 vías	VNL-51K-62X-	65 3 vías	VNL-51K-65X-
63, W63	VNL-51K-63-	67, 68	VNL-51K-67-
63 3 vías	VNL-51K-63X-	67, 68 3 vías	VNL-51K-67X-

Ejemplo: VNL-51K-62-**BK**

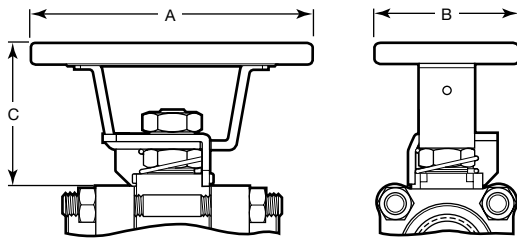
Opciones de mandos de válvulas

Mandos ovales

Hay disponibles mandos ovales. El color de la funda estándar es naranja, excepto los mandos para servicio de alta temperatura (T60M), que no tienen funda.

Información de pedido y dimensiones

Las dimensiones son como referencia únicamente y susceptibles de cambio.



Serie de la válvula	Referencia del conjunto	Dimensiones, mm (pulg.)		
		A	B	C
62	SS-51K-62K-OG	53,1 (2,09)	40,4 (1,59)	22,4 (0,88)
62 3 vías	SS-51K-62XK-OG			
63	SS-51K-63K-OG	104 (4,09)	59,4 (2,34)	52,6 (2,07)
63 3 vías	SS-51K-63XK-OG			
T63M	SS-51K-63K			
W63	SS-51K-W63K-OG			52,3 (2,06)
65	SS-51K-65K-OG	120 (4,72)	62,5 (2,46)	61,7 (2,43)
65 3 vías	SS-51K-65XK-OG			
T65M	SS-51K-65K			
W65	SS-51K-W65K-OG			62,2 (2,45)
67, 68	SS-51K-67K-OG	142 (5,59)	65,8 (2,59)	70,9 (2,79)
67, 68 3 vías	SS-51K-67XK-OG			
T67M, T68M	SS-51K-67K			



Válvulas con mandos ovales

Para pedir válvulas serie 60 con mandos ovales y fundas de vinilo naranja, añada **-JK** a la referencia de la válvula.

Ejemplo: SS-62TS4-**JK**

Para otros colores, añada o inserte un guión y un indicador del color de la funda ordenando los indicadores *alfabéticamente*.

Ejemplos: SS-62TS4-**BK**-JK
SS-62TS4-**JK**-**YW**

Conjuntos de mandos ovales

Los conjuntos incluyen:

- mando oval de acero inoxidable con funda de vinilo naranja
- placa tope (no necesaria para las válvulas series 62 y W60)
- muelles del vástago (no necesarios para las válvulas serie 62)
- tuerca del vástago (válvulas serie 62 solo)
- instrucciones.

Para pedir un conjunto de mando oval, seleccione una referencia de conjunto de la tabla de la izquierda. Para fundas de colores distintos al naranja, sustituya **OG** de la referencia por un indicador de color de funda.

Ejemplo: SS-51K-62K-**BK**

Fundas de vinilo de recambio para mandos ovales

Seleccione la referencia básica del conjunto y añada un indicador de color.

Serie de la válvula	Referencia básica del conjunto	Serie de la válvula	Referencia básica del conjunto
62	VNL-51K-62K-	65, W65	VNL-51K-65K-
62 3 vías	VNL-51K-62XK-	65 3 vías	VNL-51K-65XK-
63, W63	VNL-51K-63K-	67, 68	VNL-51K-67K-
63 3 vías	VNL-51K-63XK-	67, 68 3 vías	VNL-51K-67XK-

Ejemplo: VNL-51K-62K-**BK**

Extensiones del mando

Hay disponibles extensiones de mandos de dos y cuatro pulgadas. Contacte con su representante autorizado de Swagelok.

Opciones de mandos de válvulas

Conjuntos de bloqueo para mandos de palanca y ovals

Los conjuntos de bloqueo permiten bloquear las válvulas en posición abierta o cerrada con candados de diámetros inferiores a:

- 8,7 mm (0,344 pulg)—Series 62, 63 y 65
- 9,5 mm (0,375 pulg)—Series 67 y 68

Las válvulas con conjunto de bloqueo no se pueden montar en panel.

Información de pedido y dimensiones

Las dimensiones A, B, y C de las válvulas con conjuntos de bloqueo son las mismas que las de las válvulas estándar.

Válvulas con mandos de palanca y conjunto de bloqueo

Para pedir válvulas serie 60 con mandos de palanca con bloqueo, añada **-JL** a la referencia de la válvula.

Ejemplo: SS-62TS4-**JL**

Para pedir una funda de color distinto al negro, añada o inserte un guión y un indicador del color de la funda ordenando los indicadores *alfabéticamente*.

Ejemplos: SS-62TS4-**BL**-JL
SS-62TS4-**JL**-**RD**

Válvulas con mandos ovals y conjunto de bloqueo

Para pedir válvulas serie 60 con mandos ovals con bloqueo, añada **-JLK** a la referencia de la válvula.

Ejemplo: SS-62TS4-**JLK**

Para pedir una funda de color distinto al naranja, añada o inserte un guión y un indicador del color de la funda ordenando los indicadores *alfabéticamente*.

Ejemplos: SS-62TS4-**BL**-JLK
SS-62TS4-**JLK**-**YW**

Conjuntos de mandos con bloqueo

Los conjuntos incluyen:

- conjunto de bloqueo de acero inoxidable
- placa tope del bloqueo de acero inoxidable (no necesaria para válvulas serie 62)
- muelle del vástago (no necesario para las válvulas serie 62)
- tuercas hexagonales del cuerpo (solo los conjuntos para válvulas de 4 pernos)
- pernos del cuerpo (conjuntos de todas las válvulas de 4 pernos y válvulas serie 62- de 8 pernos)
- mando de palanca de acero inoxidable con funda de vinilo negro (solo para válvulas serie 62 con mando de palanca)
- mando oval de acero inoxidable con funda de vinilo naranja (solo para válvulas serie 62 con mando oval)
- instrucciones.



Válvulas serie 62

Los conjuntos incluyen el mando de palanca u oval. Seleccione la referencia del conjunto. Para fundas de colores distintos al negro en mandos de palanca o naranja en mandos ovals, sustituya la **BK** u **OG** de la referencia del conjunto por un indicador de color.

Serie de la válvula	Referencias de los conjuntos de mandos de palanca	
	Válvulas de 4 pernos	Válvulas de 8 pernos
62	SS-51K-62L-BK	SS-51K-S62L-BK
62 3 vías	SS-51K-62XL-BK	—

Serie de la válvula	Referencias de los conjuntos de mandos ovals	
	Válvulas de 4 pernos	Válvulas de 8 pernos
62	SS-51K-62LK-OG	SS-51K-S62LK-OG
62 3 vías	SS-51K-62XLK-OG	—

Ejemplos: SS-51K-62L-**BL** para un conjunto de bloqueo con mando de palanca y funda azul
SS-51K-62LK-**GR** para un conjunto de bloqueo con mando oval y funda verde

Válvulas series 63, 65, 67 y 68

Los conjuntos se pueden utilizar en válvulas con mandos de palanca u ovals. Seleccione la referencia del conjunto.

Serie de la válvula	Referencias del conjunto	
	Válvulas de 4 pernos	Válvulas de 8 pernos
63	SS-51K-63L	SS-51K-S63L
63 3 vías	SS-51K-63XL	—
65	SS-51K-65L	SS-51K-S65L
65 3 vías	SS-51K-65XL	—
67	SS-51K-67L	SS-51K-S67L
67 3 vías	SS-51K-67XL	—
68	SS-51K-68L	SS-51K-S68L
68 3 vías	SS-51K-68XL	—

Opciones de mandos de válvulas

Mandos ovales con bloqueo

Los mandos ovales con bloqueo están disponibles para válvulas series 63 y 65 de 2 vías. Los mandos se pueden bloquear en posición abierta o cerrada y si se prefiere, asegurarlos con candados de diámetros inferiores a 8,3 mm (0,328 pulg.). Las válvulas con mandos ovales con bloqueo no se pueden montar en panel.



Información de pedido y dimensiones

Las dimensiones son como referencia únicamente y susceptibles de cambio.

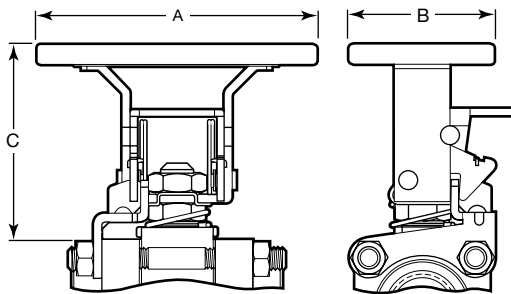
Válvulas con mandos ovales con bloqueo

Para pedir válvulas serie 60 con mandos ovales con bloqueo, añada **-LLK** a la referencia de la válvula.

Ejemplo: SS-63TS8-**LLK**

Para pedir una funda de color distinto al naranja, añada o inserte un guión y un indicador del color de la funda ordenando los indicadores *alfabéticamente*.

Ejemplos: SS-63TS8-**BL**-LLK
SS-63TS8-**LLK**-RD



Conjuntos de mandos ovales con bloqueo

Los conjuntos incluyen:

- mando oval de acero inoxidable con mecanismo disparador y funda de vinilo naranja
- placa tope del bloqueo de acero inoxidable (no necesaria para válvulas serie W60)
- tuercas hexagonales del cuerpo (solo los conjuntos para válvulas de 4 pernos)
- pernos del cuerpo (solo los conjuntos para válvulas de 4 pernos)
- muelle del vástago
- instrucciones.

Seleccione la referencia del conjunto de la tabla de la derecha. Para fundas de colores distintos al naranja, sustituya **OG** de la referencia por un indicador de color de funda.

Ejemplo: SS-51K-63LLK-**BL**

Serie de la válvula	Referencias del conjunto		Dimensiones, mm (pulg)		
	Válvulas de 4 pernos	Válvulas de 8 pernos y soldadas	A	B	C
Bloqueo en posición abierta y cerrada					
63	SS-51K-63LLK-OG	SS-51K-S63LLK-OG	104 (4,09)	59,4 (2,34)	77,5 (3,05)
W63	—	SS-51K-W63LLK-OG			52,3 (2,06)
65	SS-51K-65LLK-OG	SS-51K-S65LLK-OG	120 (4,72)	62,5 (2,46)	85,1 (3,35)
W65	—	SS-51K-W65LLK-OG			62,2 (2,45)
Bloqueo en posición abierta					
63	SS-51K-63LLKO-OG	SS-51K-S63LLKO-OG	104 (4,09)	59,4 (2,34)	77,5 (3,05)
65	SS-51K-65LLKO-OG	SS-51K-S65LLKO-OG	120 (4,72)	62,5 (2,46)	85,1 (3,35)
Bloqueo en posición cerrada					
63	SS-51K-63LLKC-OG	SS-51K-S63LLKC-OG	104 (4,09)	59,4 (2,34)	77,5 (3,05)
W63	—	SS-51K-W63LLKC-OG			52,3 (2,06)
65	SS-51K-65LLKC-OG	SS-51K-S65LLKC-OG	120 (4,72)	62,5 (2,46)	85,1 (3,35)
W65	—	SS-51K-W65LLKC-OG			62,2 (2,45)

Opciones y accesorios

Insertos de volumen interior muerto



- Reducen el estancamiento del fluido alrededor de la bola, el vástago y los asientos tanto en posición abierta como cerrada.
- Para utilizar en determinadas válvulas de bola; no utilizar en servicio de vapor, alta temperatura o servicio de fuego.
- Fabricados en PTFE reforzado con fibra de carbono/vidrio.

Para pedirlos, añada **-LD** como sufijo a la referencia de la válvula.

Ejemplos: SS-62TS4-LD; SS-62XTS4-F8-LD

Conjuntos para montaje en campo

Seleccione una referencia.

Serie de la válvula	Referencias de los conjuntos	
	Baja temperatura	Todo el resto
Cierre (2 vías)		
62	TGC-91K-L62-LD	TGC-91K-62-LD
63	TGC-91K-L63-LD	TGC-91K-63-LD
65	TGC-91K-L65-LD	TGC-91K-65-LD
67	TGC-91K-L67-LD	TGC-91K-67-LD
68	TGC-91K-L68-LD	TGC-91K-68-LD
Conmutación (3 vías)		
62	TGC-91K-L62X-LD	TGC-91K-62X-LD
63	TGC-91K-L63X-LD	TGC-91K-63X-LD
65	TGC-91K-L65X-LD	TGC-91K-65X-LD
67	TGC-91K-L67X-LD	TGC-91K-67X-LD
68	TGC-91K-L68X-LD	TGC-91K-68X-LD

Conjunto de montaje en panel



- Permite el montaje horizontal y vertical.
- Puede ser instalado en paneles con un espesor de hasta 4,8 mm (3/16 pulg) para la serie 62 y de hasta 6,4 mm (1/4 pulg) para las series 63, 65, 67 y 68.
- Se adapta a los mandos de palanca y oval.
- Sirve de plantilla para taladrar los orificios.

Información de pedido

Seleccione una referencia.

Para válvulas ensambladas con 4 pernos de acero al carbono o de acero inoxidable.

El conjunto incluye una tuerca de apriete automático, placa cubierta, tornillos, soportes para el panel, dos pernos de acero inoxidable y dos de acero al carbono y las instrucciones.

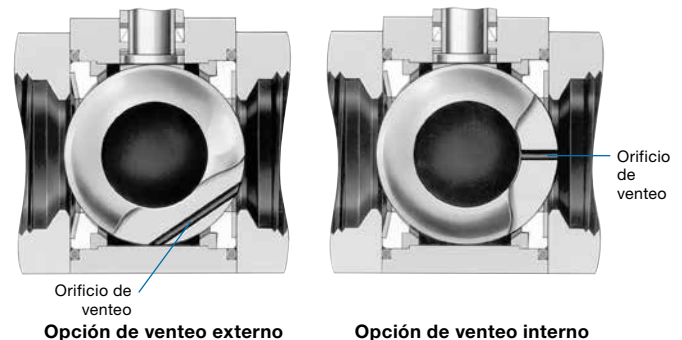
Serie de la válvula	Referencias de los conjuntos
62	MS-PMK-62
63	MS-PMK-63
65	MS-PMK-65
67	MS-PMK-67
68	MS-PMK-68

Para válvulas de 4 pernos de acero inoxidable y todas las válvulas de 8 pernos

Los conjuntos incluyen una tuerca de apriete automático, placa cubierta, tornillos, soportes para el panel e instrucciones.

Serie de la válvula	Referencias de los conjuntos
62	MS-PMK-S62
63	MS-PMK-S63
65	MS-PMK-S65
67	MS-PMK-S67
68	MS-PMK-S68

Válvulas con venteo



Las válvulas de bola de cierre (2 vías) están disponibles con una opción de venteo interno o externo. Estas opciones de venteo están disponibles para servicio de venteo aguas arriba o aguas abajo. Para conocer los detalles e información de pedido, consulte el catálogo Swagelok *Opciones de venteo de las válvulas de bola de proceso*, [MS-02-28](#).

Opciones y accesorios

Conjuntos de cierre

El diseño abatible lateralmente de las válvulas de 4 pernos permite el mantenimiento rápido y fácil con la válvula instalada.

Los conjuntos contienen:

- manguito
- soporte de la empaquetadura
- empaquetaduras
- cojinetes del vástago
- Muelles del vástago (no incluidos en los conjuntos de cierre de la serie 62)
- subconjuntos del asiento
- juntas de las bridas
- bola (en el conjunto de cierre de aleación X-750 solamente)
- lubricante adecuado para el material del asiento, mostrado en la página 4
- instrucciones.



Para pedir un conjunto de cierre para una válvula de acero al carbono o de acero inoxidable, añada un indicador del material de asiento a la referencia básica.

Ejemplo: SS-91K-62**T**

Para pedir un conjunto para una válvula de latón, sustituya la **SS** por una **B**.

Ejemplo: **B**-91K-62**T**

Para pedir un conjunto para válvulas para servicio de baja temperatura, inserte una **L** en el indicador de la serie.

Ejemplo: SS-91K-**L**62**T**

Serie de la válvula	Referencia básica	Indicador del material del asiento
62	SS-91K-62	T PTFE reforzado M Aleación X-750 C PTFE reforzado con carbono/vidrio P PEEK E UHMWPE V PTFE Virgen
63	SS-91K-63	
65	SS-91K-65	
67	SS-91K-67	
68	SS-91K-68	

Conjuntos de cierre de la brida

Cada conjunto de válvula de 4 pernos contiene dos juntas de las bridas, el lubricante y las instrucciones. Para pedirlos, añada el indicador del material y el indicador del tamaño estándar de las juntas de las bridas a la referencia **-91K-**.

Ejemplo: **VA70-91K-121**

Material de la Junta de la brida	Indicador	Rango de temperatura °C (°F)	Tamaño estándar
Aleación X-750, recubierta de PTFE ^①	INCX	-53 a 232 (-65 a 450)	017 Serie 62
Buna N	BN70	-28 a 121 (-20 a 250)	
Buna C ^①	BC70	-53 a 121 (-65 a 250)	121 Serie 63
Etileno propileno	EP70	-28 a 121 (-20 a 250)	129 Serie 65
FKM fluorocarbono	VA70	-28 a 232 (-20 a 450)	141 Serie 67
Neopreno	NE70	-28 a 121 (-20 a 250)	147 Serie 68
PTFE	T	10 a 65 (50 a 150)	

① Series 62, 63 y 65 solamente.

Conjuntos de tornillos

Cada conjunto para válvula de 4 pernos, contiene las tuercas del vástago, tornillos y tuercas del cuerpo. Seleccione una referencia.

Serie de la válvula	Material del cuerpo de la válvula	
	Acero inoxidable	Latón, Acero al carbono
	Referencia del conjunto de tornillos	
62	316-61K-62	S-61K-62
63	316-61K-63	S-61K-63
65	316-61K-65	S-61K-65
67	316-61K-67	S-61K-67
68	316-61K-68	S-61K-68

Actuadores neumáticos



Los actuadores neumáticos de piñón y cremallera Swagelok son compactos, ligeros, fácilmente instalables y se pueden operar con aire estándar de taller. Están disponibles en los modos de actuación de retorno por muelle y doble acción. Las válvulas de cierre (2 vías) necesitan 90° de actuación; las válvulas de conmutación (3-vías) necesitan 180° de actuación.

Los conjuntos de válvula-actuador mostrados en esta página son:

- para cuerpos de válvulas de fundición de acero inoxidable de 4 pernos estándar con los asientos de los materiales mostrados
- a una temperatura de sistema de entre -28 y 37°C (-20 y 100°F) y para un mínimo de un ciclo diario y máximo de un ciclo por hora.

Para válvulas con cuerpos de otros materiales o si su aplicación no está dentro de estas condiciones, contacte con su representante autorizado de Swagelok. También hay disponibles actuadores neumáticos de retorno por muelle con menor presión de actuación. Contacte con su representante autorizado de Swagelok.

Para ampliar la información técnica, incluyendo materiales de construcción, desplazamiento de aire y peso, consulte el catálogo *Opciones de actuación de las válvulas de bola Swagelok*, [MS-02-343](#).

⚠ Precaución: Los conjuntos actuados deben estar bien alineados y sujetos. Una mala alineación o sujeción puede provocar fugas o precipitar fallos en el funcionamiento de la válvula.

Presión y temperatura de servicio

Servicio del actuador	Indicador de servicio del actuador	Rango de temperatura °C (°F)	Presión máxima en el actuador bar (psig)	
			A 37°C (100°F)	A la máxima temperatura
Estándar	—	-28 a 93 (-20 a 200)	13,7 (200)	11,3 (165)
Alta temperatura	HT	-17 a 204 (0 a 400)		6,8 (100)
Baja temperatura	LT	-40 a 93 (-40 a 200)		11,3 (165)
Sin fluorocarbono	NF	-28 a 93 (-20 a 200)		11,3 (165)

Presión en el actuador según la presión de sistema para válvulas de cierre (2 vías)

Según el rendimiento de la válvula utilizando aire o nitrógeno a presión.

Serie de la válvula	Indicador del material del asiento	Presión del sistema bar (psig)	Modelo del actuador	Indicador del modelo del actuador	Modo de actuación			
					Retorno por muelle		Doble acción	
					Sencillo	Tándem	Sencillo	Tándem
Presión mínima en el actuador bar (psig)								
62	C, E, T, V	Máxima de la válvula	31 (90°)	-31	5,2 (75)	—	3,2 (45)	5,6 (80)
			33 (90°)	-33	4,9 (70)	5,6 (80)	1,1 (15)	1,4 (20)
	P	72,3 (1050)	31 (90°)	-31	5,2 (75)	—	3,5 (50)	5,9 (85)
		103 (1500)	31 (90°)	-31	—	—	3,8 (55)	6,9 (100)
		172 (2500)	31 (90°)	-31	—	—	4,9 (70)	—
63	C, E, T, V	Máxima de la válvula	31 (90°)	-31	—	—	6,9 (100)	—
			33 (90°)	-33	5,6 (80)	—	2,8 (40)	4,9 (70)
	P	72,3 (1050)	31 (90°)	-31	—	—	6,9 (100)	—
		103 (1500)	33 (90°)	-33	5,6 (80)	—	2,5 (35)	4,2 (60)
		137 (2000)	33 (90°)	-33	5,9 (85)	—	3,2 (45)	5,2 (75)
M	172 (2500)	33 (90°)	-33	6,6 (95)	—	3,8 (55)	6,9 (100)	
	T (fuego)	Máxima de la válvula	33 (90°)	-33	4,9 (70)	—	4,9 (70)	—
65	C, E, T, V	Máxima de la válvula	33 (90°)	-33	—	—	6,9 (100)	—
			35 (90°)	-35	5,2 (75)	5,6 (80)	2,8 (40)	4,9 (70)
	P	35 (90°)	-35	—	—	4,2 (60)	—	—
		72,3 (1050)	33 (90°)	-33	6,6 (95)	—	3,5 (50)	6,3 (90)
		103 (1500)	33 (90°)	-33	—	—	5,9 (85)	—
		72,3 (1050)	35 (90°)	-35	4,5 (65)	5,6 (80)	1,8 (25)	2,8 (40)
M	103 (1500)	35 (90°)	-35	5,2 (75)	—	2,5 (35)	4,2 (60)	
	172 (2500)	35 (90°)	-35	5,6 (80)	—	3,5 (50)	6,3 (90)	
T (fuego)	Máxima de la válvula	35 (90°)	-35	4,9 (70)	—	—	—	
67	C, E, T, V	Máxima de la válvula	35 (90°)	-35	6,3 (90)	—	3,5 (50)	6,3 (90)
			35 (90°)	-35	—	—	5,6 (80)	—
	P	72,3 (1050)	35 (90°)	-35	5,6 (80)	—	3,2 (45)	4,9 (70)
		103 (1500)	35 (90°)	-35	6,3 (90)	—	4,2 (60)	6,9 (100)
		137 (2000)	35 (90°)	-35	—	—	5,2 (75)	—
T (fuego)	Máxima de la válvula	35 (90°)	-35	5,6 (80)	—	—	—	
68	C, E, T, V	Máxima de la válvula	35 (90°)	-35	—	—	5,9 (85)	—
			35 (90°)	-35	—	—	6,9 (100)	—
	P	72,3 (1050)	35 (90°)	-35	6,3 (90)	—	4,2 (60)	6,9 (100)
		103 (1500)	35 (90°)	-35	—	—	5,2 (75)	—
T (fuego)	Máxima de la válvula	137 (2000)	35 (90°)	-35	—	6,3 (90)	—	

Actuadores neumáticos

Presión en el actuador según la presión de sistema para válvulas de conmutación (3 vías)

Según el rendimiento de la válvula utilizando aire o nitrógeno a presión.

Serie de la válvula	Indicador del material del asiento	Presión del sistema bar (psig)	Modelo del actuador	Indicador del modelo del actuador	Modo de actuación			
					Retorno por muelle		Doble acción	
					Sencillo	Tándem	Sencillo	Tándem
					Presión mínima en el actuador bar (psig)			
62	C, E, T, V	Máxima de la válvula	51 (180°)	-51	5,2 (75)	—	3,2 (45)	4,9 (70)
			53 (180°)	-53	5,2 (75)	5,6 (80)	1,1 (15)	1,8 (25)
	P		51 (180°)	-51	—	—	3,5 (50)	5,9 (85)
			53 (180°)	-53	4,5 (65)	5,2 (75)	1,4 (20)	2,5 (35)
63	C, E, T, V	Máxima de la válvula	51 (180°)	-51	—	—	6,6 (95)	—
			53 (180°)	-53	5,6 (80)		2,8 (40)	4,9 (70)
	P		51 (180°)	-51	—		5,9 (85)	—
			53 (180°)	-53	5,6 (80)		2,1 (30)	4,2 (60)
65	C, E, T, V	Máxima de la válvula	53 (180°)	-53	—	—	5,9 (85)	—
			55 (180°)	-55	5,6 (80)		2,1 (30)	3,5 (50)
	P		53 (180°)	-53	—		3,5 (50)	6,3 (90)
			55 (180°)	-55	5,2 (75)		5,9 (85)	1,4 (20)
67	C, E, T, V	Máxima de la válvula	55 (180°)	-55	5,9 (85)	—	3,5 (50)	5,6 (80)
	P		55 (180°)	-55	4,2 (60)		2,5 (35)	4,5 (65)
68	C, E, T, V	Máxima de la válvula	55 (180°)	-55	6,3 (90)	—	4,2 (60)	6,9 (100)
	P		55 (180°)	-55	—		3,8 (55)	6,9 (100)

Información de pedido

Válvulas con actuadores instalados en fábrica

Referencia típica

A
B
C
D
SS-63TS8 - 33 D HT

A Referencia de la válvula

B Modelo de actuador

Seleccione el indicador del actuador según la serie de la válvula y el material del asiento. Vea las tablas **Presión en el actuador según la presión del sistema** en la página 28 para las válvulas de cierre (2 vías) y en esta página para las de conmutación (3 vías).

- 31** = Actuación de 90°
- 33** = Actuación de 90°
- 35** = Actuación de 90°
- 51** = Actuación de 180°
- 53** = Actuación de 180°
- 55** = Actuación de 180°

C Modo de actuación

- C** = Retorno por muelle, normalmente cerrado
- D** = Doble acción
- O** = Retorno por muelle, normalmente abierto
- S** = Retorno por muelle, válvulas de conmutación (3-vías)

D Servicio del actuador

- FP** = Tapón fusible^①
- HT** = Alta temperatura^②
- LT** = Baja temperatura
- NF** = Sin Fluorocarbono^③

Sin indicador = Estándar

- ^① Disponible para las válvulas serie de fuego: un actuador neumático de seguridad que incorpora un tapón fusible y un accesorio protector Swagelok. El tapón fusible se funde cuando la temperatura externa sube a 137°C (280°F), aliviando la presión del actuador para cerrar la válvula.
- ^② Aconsejable para válvulas de vapor y alta temperatura.
- ^③ Aconsejable para conjuntos montados en fábrica con asientos y empaquetadura de UHMWPE.

Para pedir montajes en tándem (dos válvulas con un actuador), añada **DM** a la referencia de la válvula.

Ejemplo: SS-63TS8-33DDM

Vaya a la página siguiente para ver los **Conjuntos para instalación en campo.**

Actuadores neumáticos

Información de pedido

Conjuntos para instalación en campo

Pida un conjunto de actuador y un conjunto de montaje para cada válvula.

Referencia típica de conjunto de actuador

A B C
MS - 1 31 - DA -HT

A Modelo de actuador

Seleccione el indicador del actuador según la serie de la válvula y el material del asiento. Vea las tablas **Presión en el actuador según la presión del sistema** en la página 28 para las válvulas de cierre (2 vías) y en la página 29 para las de conmutación (3 vías).

- 31 = Actuación de 90°
- 33 = Actuación de 90°
- 35 = Actuación de 90°
- 51 = Actuación de 180°
- 53 = Actuación de 180°
- 55 = Actuación de 180°

B Modo de actuación

- DA = Doble acción
- SR = Retorno por muelle

C Servicio del actuador

- FP = Tapón fusible^①
- HT = Alta temperatura^②
- LT = Baja temperatura
- NF = Sin Fluorocarbono

Sin indicador = Estándar

^① Disponible para las válvulas serie de fuego: un actuador neumático de seguridad que incorpora un tapón fusible y un accesorio protector Swagelok. El tapón fusible se funde cuando la temperatura externa sube a 137°C (280°F), aliviando la presión del actuador para cerrar la válvula.

^② Aconsejable para válvulas de vapor y alta temperatura.

Conjuntos de montaje

Los conjuntos de montaje para las válvulas estándar de fundición de acero inoxidable de 4 pernos incluyen:

- puente de montaje de acero inoxidable 304
- pasador de acero inoxidable 420 (para los actuadores 31, 33, 51 y 53), o tornillo y tuerca de bloqueo de acero al carbono recubierto de cadmio (para los actuadores 35 y 55)
- acoplamiento de acero inoxidable 316
- placa de bloqueo de acero inoxidable 316
- dos tornillos de cabeza hueca de acero inoxidable 18-8
- dos tuercas hexagonales de acero inoxidable 316 gr 8M
- dos pernos del cuerpo de acero inoxidable 316 gr B8M cl 2
- dos pernos del cuerpo de acero al carbono gr 8 recubierto de cadmio
- instrucciones.

Los conjuntos de montaje para las válvulas totalmente soldadas (serie W60T) incluyen:

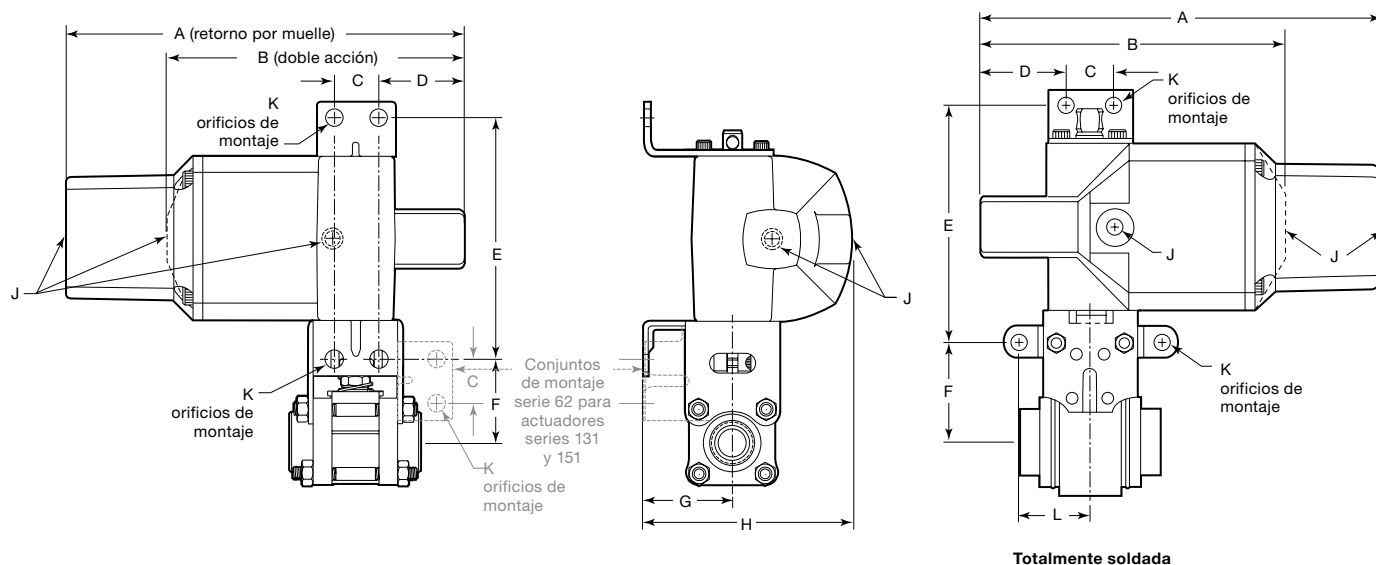
- placa superior de acero inoxidable 304
- dos placas laterales de acero inoxidable 304
- tornillo y tuerca de bloqueo de acero al carbono recubierto de cadmio (modelos de actuadores 35 y 55)
- puente de montaje de acero inoxidable 304 (serie W63T) o de acero al carbono recubierto de cadmio (para la serie W65T)
- dos pernos hexagonales de acero inoxidable 316 (actuador 33 con válvula W65T) o de acero inoxidable 18-8 (todo el resto de combinaciones)
- dos tuercas hexagonales de acero inoxidable 316 (actuador 33 con válvula W65T) o de acero inoxidable 18-8 (todo el resto de combinaciones)
- dos arandelas de bloqueo de acero inoxidable 316 (actuador 33 con válvula W65T) o de acero inoxidable 18-8 (todo el resto de combinaciones)
- dos tornillos hexagonales de acero inoxidable 18-8
- puente de montaje en pared de acero inoxidable 304 (actuador 33 con válvula W63T sólo)
- instrucciones.

Serie de la válvula	Modelo de actuador	Modelo de caudal o tipo de válvula	Referencia del conjunto de montaje
62	31 (90°), 51 (180°)	Cierre, conmutación	SS-MB-62
		Vapor	SS-MB-S62
	33 (90°), 53 (180°)	Cierre, conmutación	SS-MB-62-133
		Vapor	SS-MB-S62-133
63	31 (90°), 51 (180°)	Cierre, conmutación, vapor	SS-MB-63-131
		Totalmente soldada	SS-MB-73-131
63	33 (90°), 53 (180°)	Cierre, conmutación, fuego, vapor, alta temperatura	SS-MB-63
		Totalmente soldada	SS-MB-73-133
65	33 (90°), 53 (180°)	Cierre, conmutación, vapor, alta temperatura	SS-MB-65
		Totalmente soldada	SS-MB-75-133
65	35 (90°), 55 (180°)	Cierre, conmutación, fuego, vapor, alta temperatura	SS-MB-65-135
		Totalmente soldada	SS-MB-75-135
67	35 (90°), 55 (180°)	Todas	SS-MB-67
68	35 (90°), 55 (180°)	Todas	SS-MB-68

Actuadores neumáticos

Dimensiones

Las dimensiones en milímetros (pulgadas), son como referencia únicamente y susceptibles de cambio.



Serie de la válvula	Caudal o tipo de válvula	Dimensiones, mm (pulg)										
		A	B	C	D	E	F	G	H	J	K	L
Modelos 31 y 51												
62	Cierre, conmutación	125 (4,91)	104 (4,09)	16,0 (0,63)	22,9 (1,15)	88,9 (3,50)	33,8 (1,33)	33,3 (1,31)	77,2 (3,04)	1/8 pulg. NPT	8,6 (0,34)	—
63	Cierre, conmutación	125 (4,91)	104 (4,09)	16,0 (0,63)	22,9 (1,15)	85,9 (3,38)	48,8 (1,92)	33,3 (1,31)	77,2 (3,04)	1/8 pulg. NPT	8,6 (0,34)	—
	Totalmente soldada	125 (4,91)	104 (4,09)	16,0 (0,63)	22,9 (1,15)	89,4 (3,52)	47,2 (1,86)	33,3 (1,31)	77,2 (3,04)	1/8 pulg. NPT	8,6 (0,34)	35,8 (1,41)
Modelos 33 y 53												
62	Cierre, conmutación	200 (7,86)	150 (5,89)	22,4 (0,88)	44,0 (1,73)	118 (4,63)	30,7 (1,21)	44,4 (1,75)	103 (4,07)	1/8 pulg. NPT	8,6 (0,34)	—
63	Cierre, conmutación	200 (7,86)	150 (5,89)	22,4 (0,88)	44,0 (1,73)	118 (4,63)	41,7 (1,64)	44,4 (1,75)	103 (4,07)	1/8 pulg. NPT	8,6 (0,34)	—
	Totalmente soldada	200 (7,86)	150 (5,89)	22,4 (0,88)	44,0 (1,73)	115 (4,51)	47,5 (1,87)	44,4 (1,75)	103 (4,07)	1/8 pulg. NPT	8,6 (0,34)	35,8 (1,41)
65	Cierre, conmutación	200 (7,86)	150 (5,89)	22,4 (0,88)	44,0 (1,73)	118 (4,63)	64,5 (2,54)	44,4 (1,75)	103 (4,07)	1/8 pulg. NPT	8,6 (0,34)	—
	Totalmente soldada	200 (7,86)	150 (5,89)	22,4 (0,88)	44,0 (1,73)	119 (4,68)	62,7 (2,47)	44,4 (1,75)	103 (4,07)	1/8 pulg. NPT	8,6 (0,34)	43,7 (1,72)
Modelos 35 y 55												
65	Cierre, conmutación	302 (11,9)	214 (8,41)	73,0 (2,88)	43,5 (1,71)	121 (4,75)	112 (4,41)	50,8 (2,00)	131 (5,15)	1/2 pulg. NPT	13,5 (0,53)	—
	Totalmente soldada	302 (11,9)	214 (8,41)	73,0 (2,88)	43,5 (1,71)	166 (6,53)	66,8 (2,63)	50,8 (2,00)	131 (5,15)	1/2 pulg. NPT	13,5 (0,53)	54,1 (2,13)
67	Cierre, conmutación	302 (11,9)	214 (8,41)	73,0 (2,88)	43,5 (1,71)	121 (4,75)	125 (4,93)	50,8 (2,00)	131 (5,15)	1/2 pulg. NPT	13,5 (0,53)	—
68	Cierre, conmutación	302 (11,9)	214 (8,41)	73,0 (2,88)	43,5 (1,71)	121 (4,75)	132 (5,20)	50,8 (2,00)	131 (5,15)	1/2 pulg. NPT	13,5 (0,53)	—

Actuadores neumáticos de conformidad con ISO 5211



Válvula Swagelok serie 63 con actuador, solenoide y sensor de proximidad.

Presión y temperatura de servicio

La presión máxima del actuador es de 8,0 bar (116 psig). Vea la tabla **Presión mínima en el actuador** más abajo para las presiones mínimas de actuación.

Servicio del actuador	Indicador de servicio del actuador	Rango de temperatura °C (°F)
Estándar	—	-40 a 80 (-40 a 176)
Alta temperatura	HT	-15 a 150 (5 a 302)

Los actuadores neumáticos Swagelok de piñón y cremallera ISO 5211 son adecuados para aplicaciones generales. Están disponibles en los modos de actuación de retorno por muelle y doble acción. Las válvulas de cierre (2 vías) necesitan 90° de actuación; las válvulas de conmutación (3-vías) necesitan 180° de actuación (excepto el modelo con paso de caudal en L que necesita 90°).

Los conjuntos de válvula-actuador mostrados en esta página son:

- para cuerpos de válvulas estándar de fundición de acero inoxidable de 4 pernos con asientos de PTFE reforzado
- a una temperatura de sistema de entre -28 y 37°C (-20 y 100°F) y para un mínimo de un ciclo diario y máximo de un ciclo por hora.

Para válvulas con cuerpos o asientos de otros materiales o si su aplicación no está dentro de estas condiciones, contacte con su representante autorizado de Swagelok.

Para ampliar la información técnica, incluyendo materiales de construcción y peso del actuador, consulte el catálogo *Opciones de actuación de las válvulas de bola Swagelok*, [MS-02-343](#).

Para ampliar la información sobre la selección y dimensionamiento del los actuadores de conformidad con ISO 5211, consulte el catálogo *Guía de selección de válvulas actuadas—Conjuntos de montaje de los actuadores*, [MS-02-136](#).

⚠ Precaución: Los conjuntos actuados deben estar bien alineados y sujetos. Una mala alineación o sujeción puede provocar fugas o precipitar fallos en el funcionamiento de la válvula.

Presión mínima en el actuador

Serie de la válvula	Modelo del actuador	Indicadores del modelo de retorno por muelle		Modelo del actuador	Indicador del modelo de Doble acción	Modo de actuación	
		Normalmente cerrado	Normalmente abierto			Retorno por muelle	Doble acción
						Presión mínima en el actuador, bar (psig)	
Válvulas de cierre (2 vías)							
62	A15	-A15C4	-A15O4	A10	-A10D	—	2,5 (36)
				A15	-A15D	3,5 (50)	2,5 (36)
63	A30	-A30C4	-A30O4	A30	-A30D	3,5 (50)	2,5 (36)
65	A60	-A60C5	-A60O5	A60	-A60D	5,0 (72)	2,5 (36)
67	A100	-A100C5	-A100O5	A100	-A100D	4,5 (65)	3,0 (43)
	A150	-A150C4	-A150O4			4,2 (61)	
68	A150	-A150C5	-A150O5	A100	-A100D	4,5 (65)	4,0 (58)
	A220	-A220C4	-A220O4			3,5 (50)	
Válvulas de conmutación (3 vías)							
62	A15	—	—	A15	-A15XD	—	2,5 (36)
63	A30			A30	-A30XD		2,5 (36)
65	A60			A60	-A60XD		2,5 (36)
67	A100			A100	-A100XD		3,0 (43)
68	A100			A100	-A100XD		4,0 (58)
Válvulas de conmutación (3 vías) con paso de caudal en L							
62	A15	-A15S4	—	A15	-A15D	3,5 (50)	2,5 (36)
63	A30	-A30S4		A30	-A30D	3,5 (50)	2,5 (36)
65	A60	-A60S5		A60	-A60D	5,0 (72)	2,5 (36)
67	A100	-A100S5		A100	-A100D	4,5 (65)	3,0 (43)
	A150	-A150S4		4,2 (61)			
68	A150	-A150S5		A100	-A100D	4,5 (65)	4,0 (58)
	A220	-A220S4				3,5 (50)	

Actuadores neumáticos de conformidad con ISO 5211

Información de pedido

Válvulas con actuadores instalados en fábrica

Referencia típica

A **B** **C**
SS-63TS8 -A30D HT

A Referencia de la válvula

B Modelo de actuador

Seleccione el indicador del actuador según la serie de la válvula, el modo de actuación y el paso de caudal. Vea la tabla **Presión mínima en el actuador**. Seleccione una referencia de un conjunto en la página 32.

C Servicio del actuador

HT = Alta temperatura
Sin indicador = Estándar

Conjuntos para instalación en campo

Pida un conjunto de actuador y un conjunto de montaje para cada válvula.

Referencia típica de conjunto de actuador

A **B** **C**
MS - A30-4 - DIN -HT

A Modelo de actuador

Seleccione el indicador del actuador según la serie de la válvula, el modo de actuación y el paso de caudal. Vea la tabla **Presión mínima en el actuador** en la página 32 e **Indicadores del modelo del actuador** más abajo.

B Tipo de dispositivo de acoplamiento

DIN

C Servicio del actuador

-HT = Alta temperatura
Sin indicador = Estándar

Indicadores del modelo del actuador

Serie de la válvula	Modelo de actuador de retorno por muelle	Indicador del modelo de retorno por muelle	Modelo de Doble acción	Indicador modelo de Doble acción
Válvulas de cierre (2 vías) y válvulas de conmutación (3 vías) con paso de caudal en L				
62	A15	A15-4	A10	A10-DA
			A15	A15-DA
63	A30	A30-4	A30	A30-DA
65	A60	A60-5	A60	A60-DA
67	A100	A100-5	A100	A100-DA
	A150	A150-4		
68	A150	A150-4	A100	A100-DA
	A220	A220-4 ^①		
Válvulas de conmutación (3 vías)				
62	A15	—	A15	A15-XDA
63	A30		A30	A30-XDA
65	A60		A60	A60-XDA
67, 68	A100		A100	A100-XDA

^① Requiere el inserto adaptador **MS-ADH22/17** disponible por separado, para reducir el receptáculo de acoplamiento del actuador a 17 mm (0,67 pulg) cuadrados.

Conjuntos de montaje

Los conjuntos de montaje Swagelok ISO 5211 para las válvulas estándar de fundición de acero inoxidable de 4 pernos incluyen:

- puente de montaje de acero inoxidable 316
- cuatro tornillos hexagonales de acero inoxidable A4 (El A4 es aproximadamente equivalente al acero inoxidable AISI 316)
- acoplamiento de acero inoxidable 316
- puente de montaje en pared de acero inoxidable 316
- dos arandelas de bloqueo de acero inoxidable 316
- muelles de masa superior e inferior de acero inoxidable 302
- placa de bloqueo de acero inoxidable 316
- dos tuercas y pernos hexagonales de acero inoxidable 316
- lubricante y hoja de datos de seguridad del material MSDS
- instrucciones.

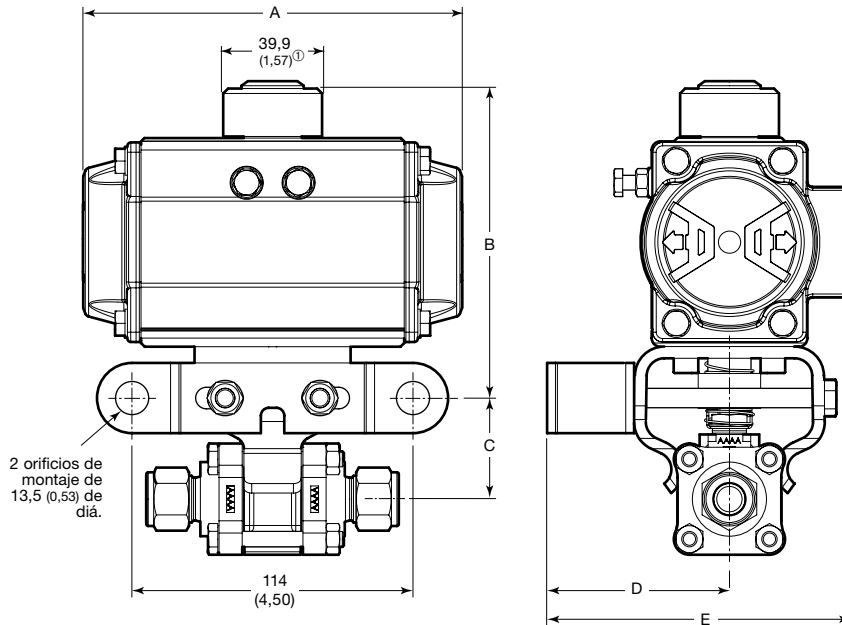
Para válvulas serie 60 con cuerpos de otros materiales o de 8 pernos contacte con su representante autorizado de Swagelok.

Serie de la válvula	Referencia del conjunto de montaje
62	SS-MB-62-F04-11DIN-M
63	SS-MB-63-F05-14DIN-M
65	SS-MB-65-F05-14DIN-M
67	SS-MB-67-F07-17DIN-M
68	SS-MB-68-F07-17DIN-M

Actuadores neumáticos de conformidad con ISO 5211

Dimensiones

Las dimensiones en milímetros (pulgadas), son como referencia únicamente y susceptibles de cambio.



① Modelo A220: 65,0 (2,56).

Opciones para los actuadores neumáticos Swagelok de conformidad con ISO 5211



Swagelok tiene disponible una gama de accesorios para mejorar el rendimiento y control de las válvulas para proceso e instrumentación, incluyendo válvulas solenoides, interruptores de final de carrera y sensores de posición. Están disponibles montados en fábrica y para instalación en campo.

Para ampliar la información, consulte el catálogo *Opciones de actuación de las válvulas de bola Swagelok*, [MS-02-343](#).

Actuadores eléctricos

Los actuadores eléctricos Swagelok son robustos, ligeros y con alimentación mediante corriente alterna o continua. Para ampliar la información, consulte el catálogo *Swagelok Actuadores eléctricos—Series 141 y 142*, [MS-01-35](#).

Peligros del servicio de oxígeno

Para ampliar la información acerca de los peligros y riesgos de los sistemas enriquecidos con oxígeno, consulte el informe técnico *Seguridad en los sistemas de oxígeno*, [MS-06-13](#).

Serie de la Válvula	Modelo del actuador	Dimensiones, mm (pulg)				
		A	B	C	D	E
Válvulas de cierre (2 vías)						
62	A10	118 (4,65)	107 (4,21)	39,1 (1,54)	73,7 (2,90)	117 (4,61)
	A15	135 (5,33)	110 (4,33)	39,1 (1,54)	73,7 (2,90)	117 (4,61)
63	A30	153 (6,04)	126 (4,96)	41,1 (1,62)	74,2 (2,92)	123 (4,83)
65	A60	203 (8,01)	163 (6,42)	55,4 (2,18)	83,8 (3,30)	137 (5,41)
	A100	240 (9,46)	176 (6,93)	55,4 (2,18)	83,8 (3,30)	140 (5,52)
67	A100	240 (9,46)	182 (7,17)	61,7 (2,43)	90,9 (3,58)	152 (5,98)
	A150	259 (10,2)	194 (7,65)	61,7 (2,43)	90,9 (3,58)	154 (6,06)
68	A100	240 (9,46)	182 (7,17)	65,5 (2,58)	90,7 (3,57)	152 (5,98)
	A150	259 (10,2)	194 (7,65)	65,5 (2,58)	90,7 (3,57)	154 (6,06)
	A220	302 (11,9)	222 (8,75)	65,5 (2,58)	90,7 (3,57)	163 (6,41)
Válvulas de conmutación (3 vías)						
62	A15XD	192 (7,55)	110 (4,33)	39,1 (1,54)	73,7 (2,90)	117 (4,61)
63	A30XD	216 (8,50)	126 (4,96)	41,1 (1,62)	74,2 (2,92)	123 (4,83)
65	A60XD	290 (11,4)	163 (6,42)	55,4 (2,18)	83,8 (3,30)	137 (5,41)
67	A100XD	335 (13,2)	182 (7,17)	61,7 (2,43)	90,9 (3,58)	152 (5,98)
68	A100XD	335 (13,2)	182 (7,17)	65,5 (2,58)	90,7 (3,57)	152 (5,98)

⚠ ADVERTENCIA

No mezcle ni intercambie productos o componentes Swagelok no regulados por normativas de diseño industrial, incluyendo las conexiones finales de los racores Swagelok, con los de otros fabricantes.

Introducción

Desde 1947 Swagelok ha diseñado, desarrollado y fabricado productos de alta calidad para sistemas de fluidos en servicio general y especializado, para satisfacer las necesidades cambiantes de la industria global. Nuestra atención se centra en comprender las necesidades de nuestros clientes, ofrecer soluciones a tiempo y añadir valor con nuestros productos y servicios.

Nos complace entregar esta edición internacional del *Catálogo de productos Swagelok* encuadernado, que aúna más de 100 catálogos de producto independientes junto a boletines técnicos e información de referencia en un cómodo y práctico volumen. Cada catálogo de producto individual está actualizado en el momento de la impresión, con su número de revisión en la última página del mismo. Las revisiones posteriores sustituirán a la versión impresa, y serán publicadas en el sitio Web Swagelok y en el Catálogo Electrónico Swagelok (eDTR).

Para ampliar la información, visite su sitio Web de Swagelok o contacte con su representante autorizado de ventas y servicio Swagelok.

Garantía

Los productos Swagelok están respaldados por la Garantía Limitada Vitalicia Swagelok. Para obtener una copia, visite swagelok.com o contacte con su representante autorizado de Swagelok.

Selección Fiable de un Componente

Al seleccionar un componente, habrá que tener en cuenta el diseño global del sistema para conseguir un servicio seguro y sin problemas. El diseñador de la instalación y el usuario son los responsables de la función del componente, de la compatibilidad de los materiales, de los rangos de operación apropiados, así como de la operación y mantenimiento del mismo.

ADVERTENCIA

No mezcle ni intercambie productos o componentes Swagelok no regulados por normativas de diseño industrial, incluyendo las conexiones finales de los racores Swagelok, con los de otros fabricantes.

No todas las marcas registradas listadas abajo corresponden a este catálogo.

Swagelok, Cajon, Ferrule-Pak, Goop, Hinging-Colleting, IGC, Kenmac, Micro-Fit, Nupro, Snoop, Sno-Trik, SWAK, VCO, VCR, Ultra-Torr, Whitey—TM Swagelok Company
15-7 PH—TM AK Steel Corp.
AccuTrak, Beacon, Westlock—TM Tyco International Services
Aflas—TM Asahi Glass Co., Ltd.
ASCO, El-O-Matic—TM Emerson
AutoCAD—TM Autodesk, Inc.
CSA—TM Canadian Standards Association
Crastin, DuPont, Kalrez, Krytox, Teflon, Viton—TM E.I. duPont Nemours and Company
DeviceNet—TM ODVA
Dyneon, Elgiloy, TFM—TM Dyneon
Elgiloy—TM Elgiloy Specialty Metals
FM—TM FM Global
Grafoil—TM GrafTech International Holdings, Inc.
Honeywell, MICRO SWITCH—TM Honeywell
MAC—TM MAC Valves
Microsoft, Windows—TM Microsoft Corp.
NACE—TM NACE International
PH 15-7 Mo, 17-7 PH—TM AK Steel Corp
picofast—Hans Turck KG
Pillar—TM Nippon Pillar Packing Company, Ltd.
Raychem—TM Tyco Electronics Corp.
Sandvik, SAF 2507—TM Sandvik AB
Simriz—TM Freudenberg-NOK
SolidWorks—TM SolidWorks Corporation
UL—Underwriters Laboratories Inc.
Xylan—TM Whitford Corporation
© 2022 Swagelok Company