



Cert. No. LRQ 0963008

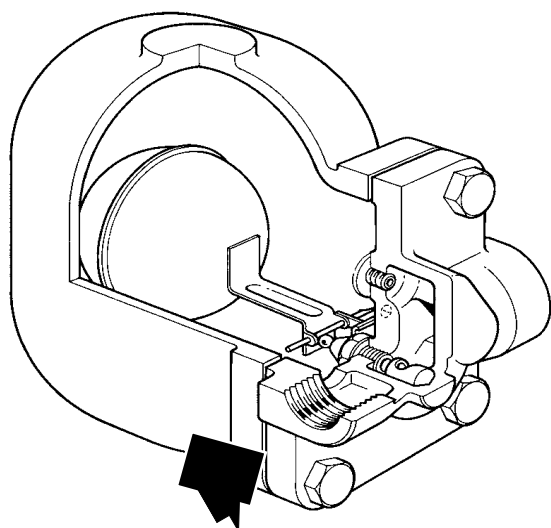
ISO 9001

spirax sarco

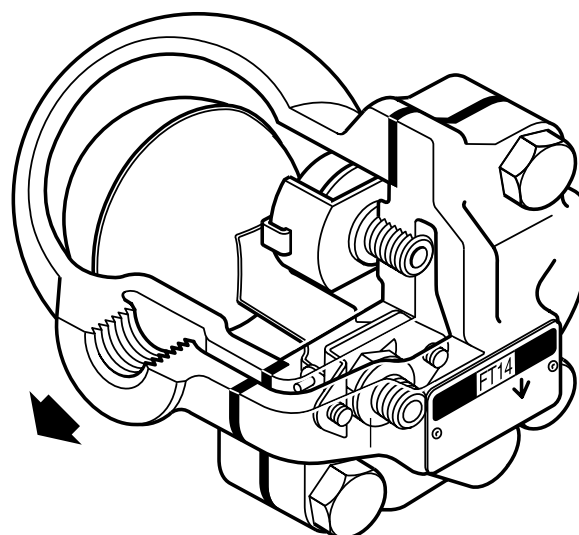
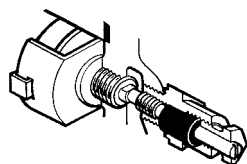
TI-S02-30AR
ST Issue 1

Trampa a Flotador para Aire Comprimido FT14AC y FT14HC/AC

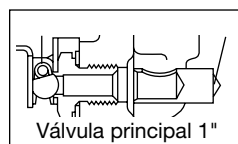
FT14HC/AC



FT14-C



FT14AC (R-L)



Válvula principal 1"

Descripción

Las FT14AC y FT14 HC/AC son trampas para aire comprimido en fundición nodular con partes internas en acero inoxidable. Solo disponible con conexiones horizontales y se puede realizar el mantenimiento sin desmontar de la línea. La dirección de flujo está indicada en el cuerpo.

Modelos disponibles

FT14 AC	Conexiones horizontales, flujo de derecha a izquierda
FT14HC/AC (Solo 1")	Nota: Estas trampas están disponibles con internos de 4,5; 10 o 14 bar (Δ PMX).

Extras opcionales solo se suministran si se especifican al pasar pedido

Se puede suministrar la **parte superior de la tapa con orificio roscado de 3/8" BSP o NPT** para instalar una línea de equilibrio.

Se puede suministrar la **parte inferior de la tapa con orificio roscado de 3/8" BSP o NPT** para instalar una válvula de drenaje.

Normativas

Este producto cumple totalmente con los requisitos de la Directiva Europea de Equipos a Presión 97/23/EC.

Certificados

Dispone de Informe típico de pruebas del fabricante. **Nota:** Los certificados/requerimientos de inspección deben solicitarse con el pedido.

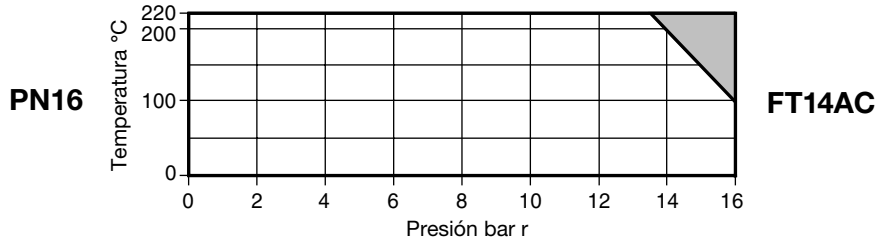
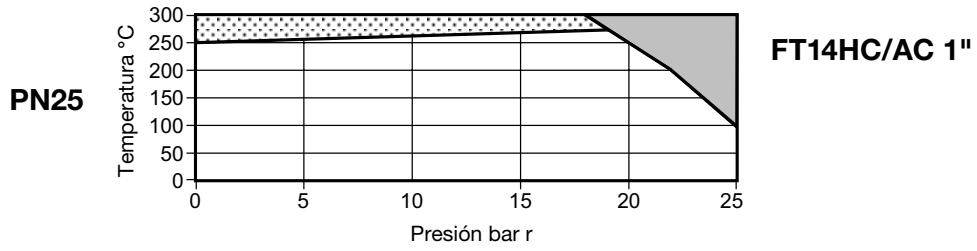
Tamaños y conexiones 1" rosca BSP o NPT.

Rango de operación Ver página 2 para límites de presión y temperatura.


Materiales Ver página 3 para lista de materiales.

Capacidades Ver página 3 para capacidades.

Rango de operación



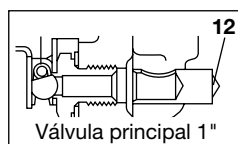
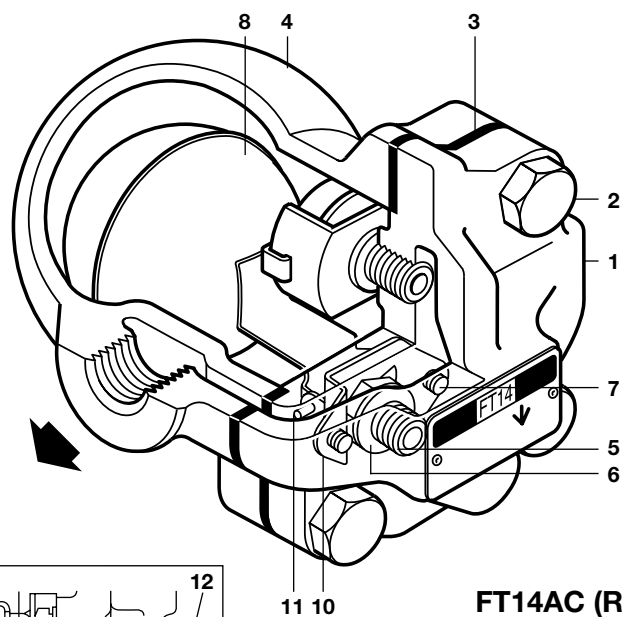
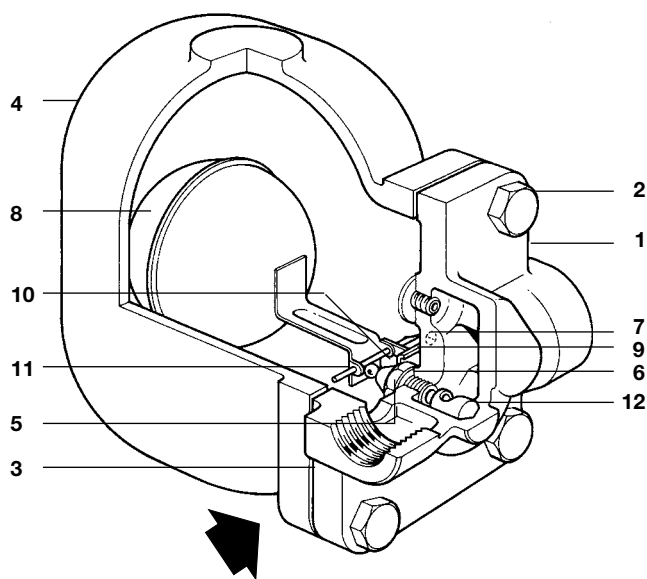
 La trampa **no puede** trabajar en esta zona.

 La trampa no debe trabajar en esta zona para evitar dañar el mecanismo interno.

Tamaño	1" HC/AC	1" AC
Condiciones de diseño del cuerpo	PN25	PN16
PMA Presión máxima admisible	25 bar r a 100°C	16 bar r a 120°C
TMA Temperatura máxima admisible	300°C a 18 bar r	250°C a 13,5 bar r
Temperatura mínima de trabajo	-10°C	-10°C
PMO Presión máxima de trabajo para vapor saturado	21 bar r	
TMO Temperatura máxima de trabajo	275°C a 19 bar r	250°C a 13,5 bar r
Temperatura mínima de trabajo	0°C	0°C
Nota: Para temperaturas inferiores consultar con Spirax Sarco		
	Tamaño	1" AC
ΔPMX Máxima presión diferencial	4,5 bar	FT14AC-4.5
	10 bar	FT14AC-10
	14 bar	FT14AC-14
Prueba hidráulica:	38 bar r	24 bar r

FT14HC/AC

FT14AC

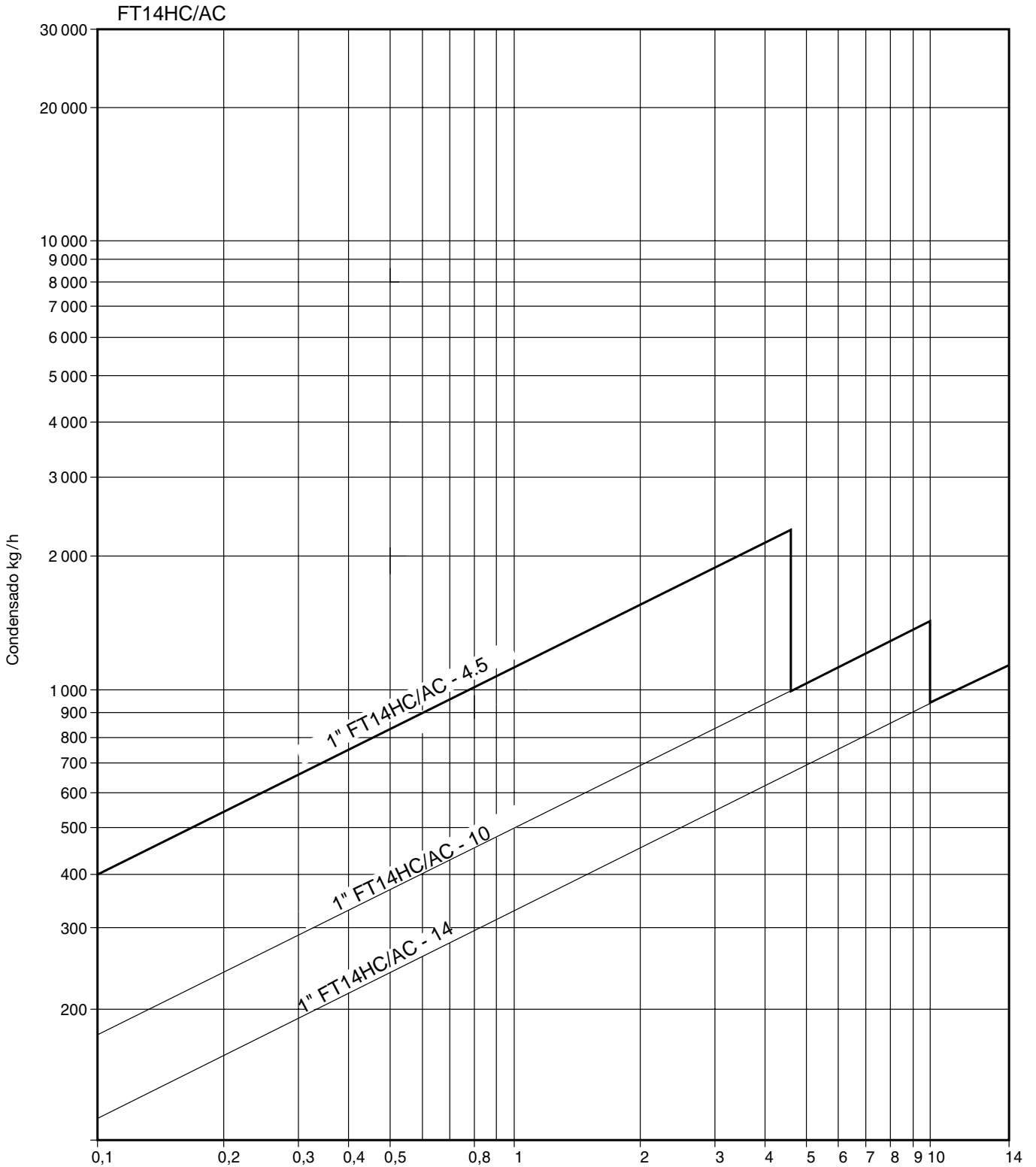


FT14AC (R-L)

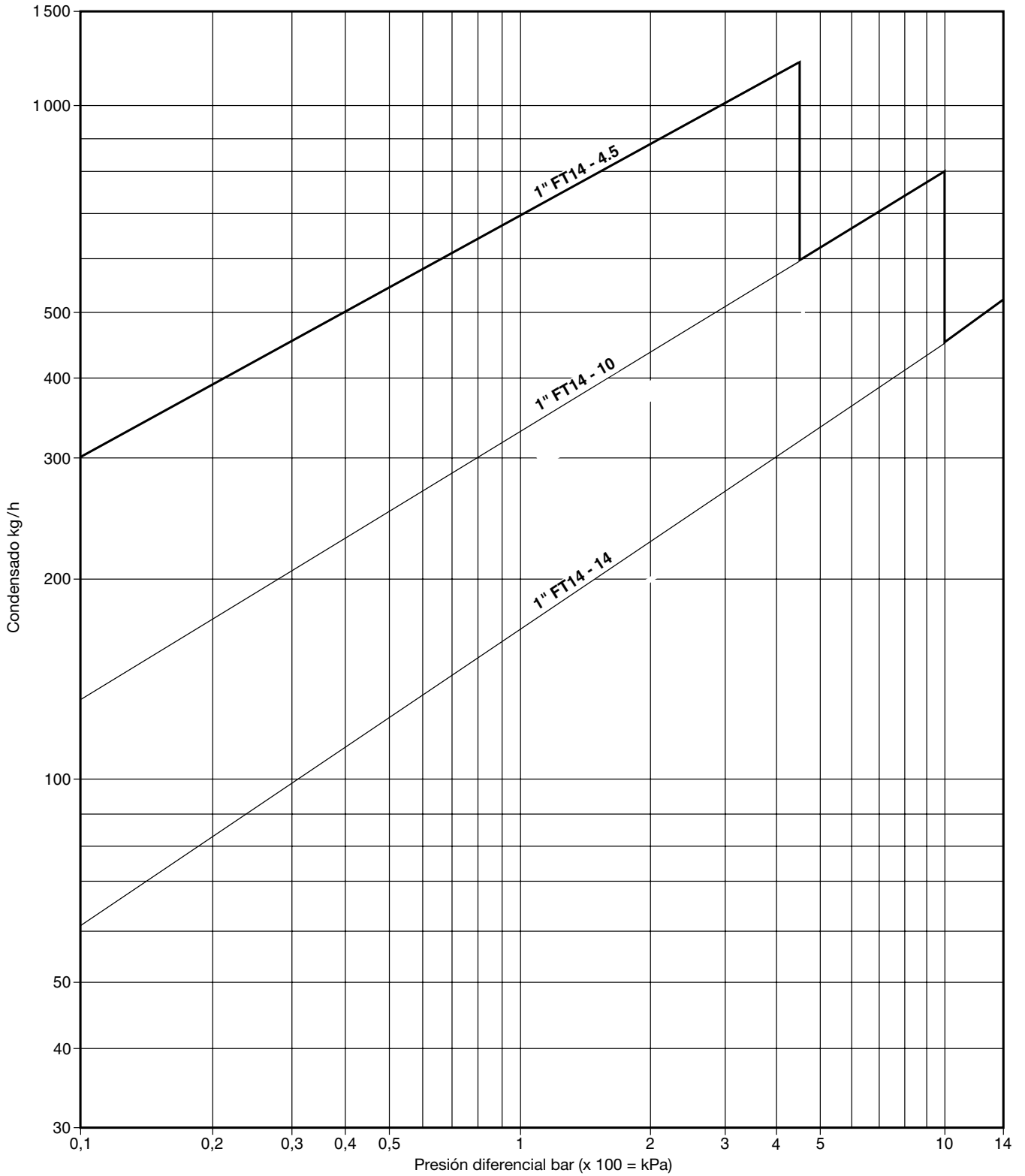
Materiales

No. Parte		Material	
1	Cuerpo	Fundición nodular	DIN 1693 GGG 40
2	Tornillos tapa	Acero	BS 3692 Gr. 8.8
3	Junta tapa	Grafito laminado reforzado	
4	Tapa	Fundición nodular	DIN 1693 GGG 40
5	Asiento	Acero inoxidable	BS 970 431 S29
6	Junta asiento	FT 14HC/AC	Acero inoxidable
	Junta asiento	FT 14AC	Acero inoxidable
7	Tornillos soporte pivote	Acero inoxidable	BS 4183 18/8
	Tornillos válvula	Acero inoxidable	BS 6105 CI A2 - 70
8	Flotador y palanca	Acero inoxidable	BS 1449 304 S16
9	Armazón soporte	Solo FT 14 HC/AC	Acero inoxidable
10	Armazón pivote		Acero inoxidable
11	Pasador		Acero inoxidable
12	Deflector		Acero inoxidable
			BS 970 431 S29

Capacidades

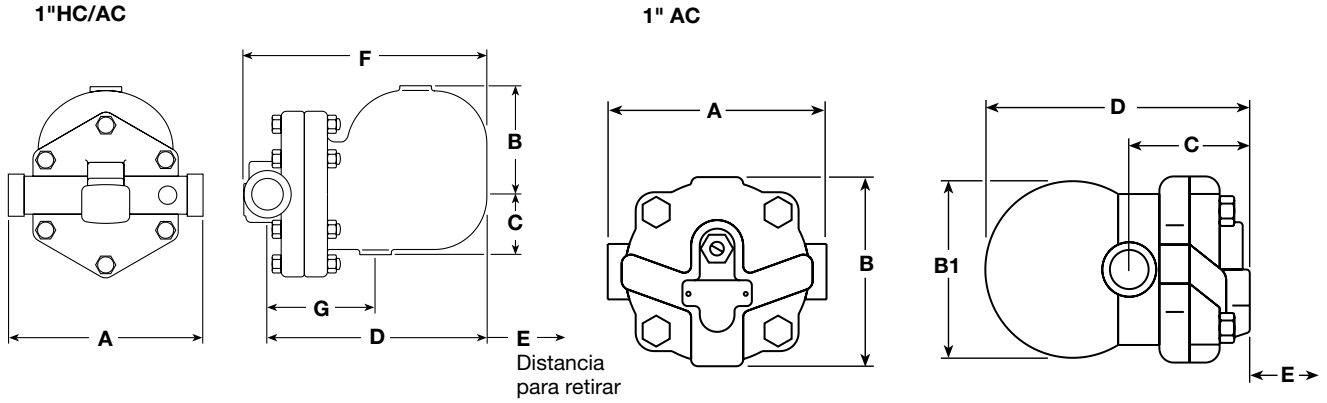


Capacidades FT14AC



Dimensiones/peso (aproximados) en mm y kg

Tamaño	A	B	C	D	E	F	G	Peso	Tamaño	A	B	B1	C	D	E	Peso
1"HC/AC	120	110	80	195	160	220	115	6,8	1" AC	145	107	117	75	166	110	4,0



Seguridad, Instalación y Mantenimiento

Para información de seguridad, instalación y mantenimiento ver instrucciones que acompañan al equipo (IM-S02-30).

Instalación:

El FT14HC/AC y FT14AC debe instalarse con la dirección de flujo según se indica en la placa características y con el flotador y palanca en un plano horizontal de forma que el flotador suba y baje en plano vertical.

Eliminación

Este producto es totalmente reciclable. No es perjudicial con el medio ambiente si se elimina con las precauciones adecuadas.

Como pasar pedido

Ejemplo: 1 - Trampa a flotador para vapor Spirax Sarco FT14HC-14 de 1" roscado BSP. Cuerpo y tapa en fundición nodular, con eliminador de aire termostático y tapa con orificio roscado de 3/8" para conectar purga.

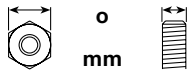
Recambios

Las piezas de recambio disponibles están indicadas con línea de trazo continuo. Las piezas dibujadas con línea de trazos, no se suministran como recambio.

Recambios disponibles

Válvula principal	FT 14HC/AC	5, 6, 7, 8, 9, 10, 11
	FT 14AC	3, 5, 6, 7,(2u), 8, 10, 11, 16
Juego completo de juntas (3 de cada)	FT 14HC/AC	5, 6, 18, 20
	FT 14AC	3, 5, 6, 7,(2u), 8, 10, 11, 28
Kit de Mantenimiento		3, 5, 6, 7, (2u), 8, 10, 11, 28

Pares de apriete recomendados

Item	Modelo		N m
2	FT 14HC/AC	17 M10 x 30	29 - 33
	FT 14AC	17 M10 x 30	47 - 50
5	FT 14HC/AC	17 -	40 - 45
	FT 14AC	17 -	50 - 55
7	FT 14HC/AC	- M5 x 20	10 - 12
	FT 14AC	- M4 x 6	2,5 - 3,0

Nota: El deflector se instala en el montaje y no se suministra como recambio.

Como pasar pedido

Al pasar pedido debe usarse la nomenclatura señalada en el cuadro anterior indicando el tamaño y tipo de trampa .

Ejemplo: 1- valvula principal Trampa Spirax Sarco FT14HC - CA .

***Nota:** Se requiere E/C reducido.

