

Tapa Válvula ***“Tipo Chorote”***



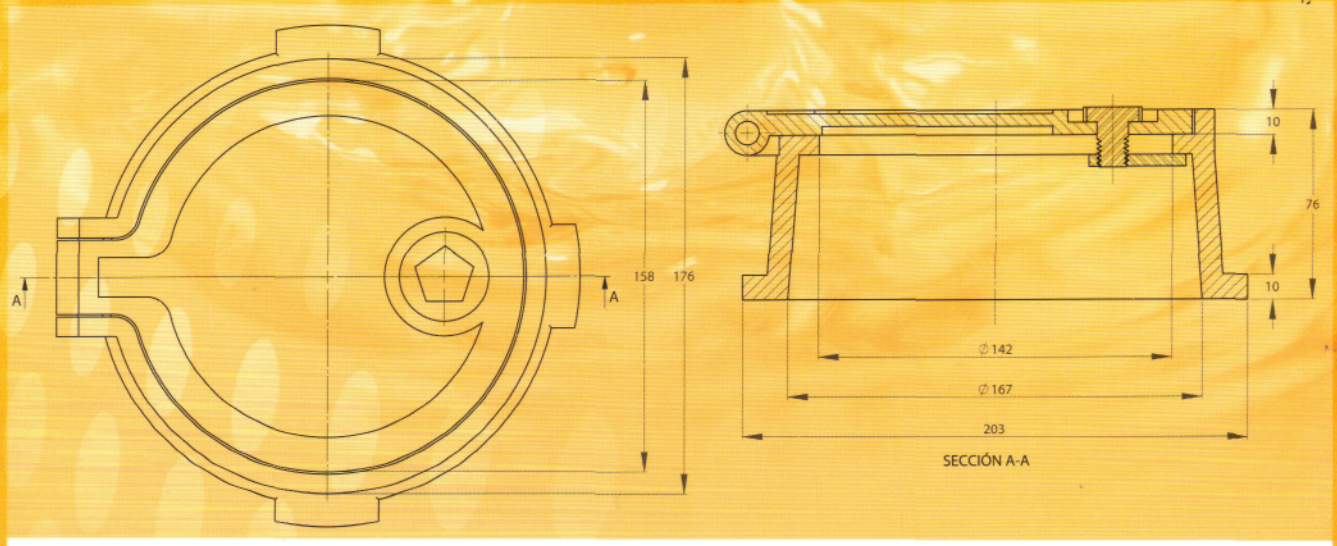
APOLO | AVA

TECNOLOGIA en el manejo de fluidos

Tapa Válvula "Tipo Chorote"

HIERRO DÚCTIL ASTM A536, GRADO 65-45-12

La tapa válvula Tipo Chorote **APOLO**, es ideal para instalaciones donde el espacio sea un factor preponderante, estas permiten fácil acceso para la operación de las válvulas, de una manera segura y sencilla, protegen el orificio de operación de la entrada de sedimentos y materiales extraños. Contamos con diferentes niveles de seguridad según su necesidad (para opciones de alta seguridad, consulte con nuestros asesores comerciales).



Los productos APOLO son los únicos fabricados con PINTURA TERMOFUSIONADA EPOXICA.
Requisito exigido para todos los acueductos del mundo.



MEDELLÍN
Carrera 48 No. 98 A Sur 210 Variante Caldas Km 3.4
La Estrella Colombia.
Conmutador: (57-4) 303 1166 (57-4) 448 2422
Fax: (57-4) 303 1210
Web: www.ava-apollo.com

BOGOTÁ:
Carrera 27 No. 17-74 Palo Quemao
Teléfonos: 360 7053 / 23 / 41
Fax: 277 82 43

BARRANQUILLA:
Carrera 41 No. 69D 25 Local 6 Teléfono: 360 37 09
Fax: 360 57 16