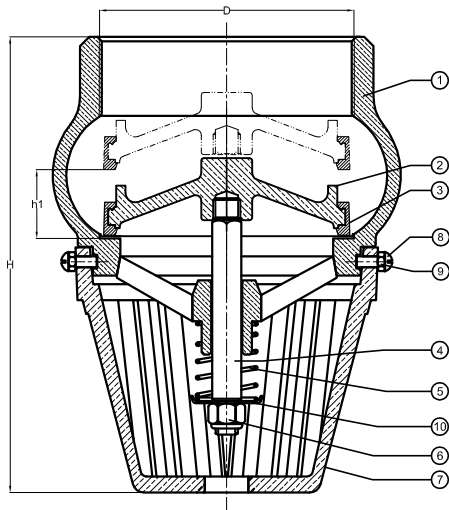


FICHA TÉCNICA

VÁLVULA DE PIE EN BRONCE - ANTIARIETE HBVP DE 3" A 4" CON CANASTILLA PLASTICA SERIE 115



IDENTIFICACIÓN		HELBERT, TAMAÑO DE VÁLVULA, PRESIÓN DE TRABAJO	
PRESIÓN DE TRABAJO		150 PsI.	150 PsI.
h1	DESPLAZAMIENTO SELLO	17 mm.	20 mm.
H	ALTURA TOTAL	165 mm.	199 mm.
D	ROSCA DE CONEXIÓN	3" NPT	4" NPT
PESO TOTAL (Kg.)		2,3	4,7
10	CAZUELA.	LATÓN	1 LATÓN
9	TUERCA CANAST.	LATÓN	2 LATÓN
8	TORNILLO CANAST.	LATÓN	2 LATÓN
7	CANASTILLA	PLÁSTICO	1 PLÁSTICO
6	TUERCA DE SEG.	ACERO INOX.	1 ACERO INOX.
5	RESORTE	ACERO INOX.	1 ACERO INOX.
4	VASTAGO	LATÓN	1 LATÓN
3	SELLO	CAUCHO	1 CAUCHO
2	PLATO SELLO TAPON	BRONCE	1 BRONCE
1	CUERPO	BRONCE	1 BRONCE
No.	DESCRIPCIÓN	MATERIAL	CAN.
	REFERENCIA.	HBVP 075 - 3"	HBVP 100 - 4"

CONTACTENOS: PBX: (57-1)3681077 • FAX: (57-1)3440120 • WWW.HELBERTYCIA.COM
Bogotá D.C. - Colombia - Sur América

HELBERT SE RESERVA EL DERECHO A MODIFICACIONES SIN PREVIO AVISO