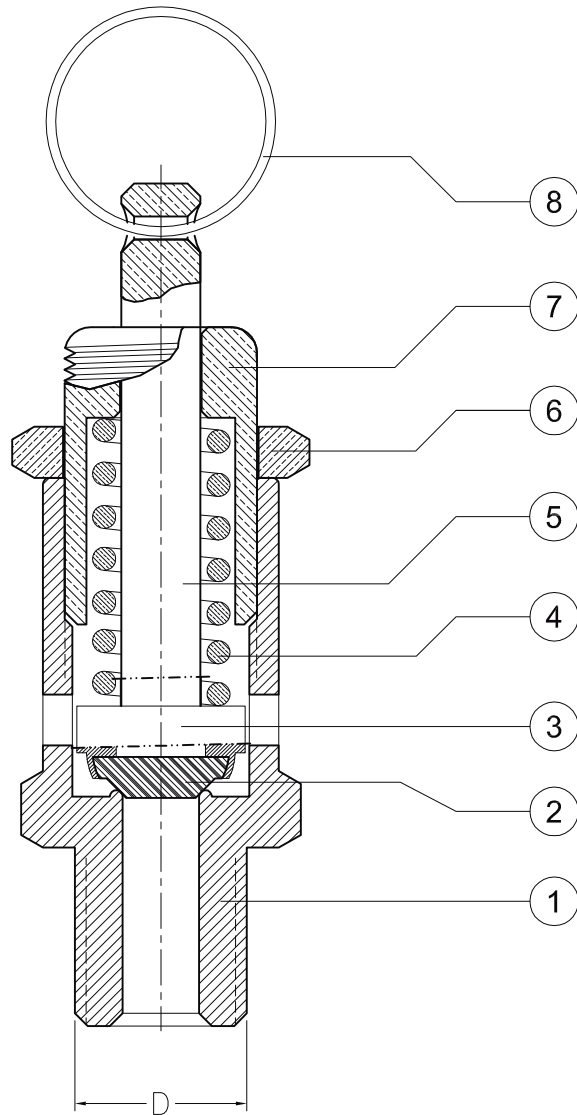


**FICHA TÉCNICA**

VÁLVULA DE SEGURIDAD DE AIRE (HOSA) DE 1/4" Y 1/2"  
VÁLVULA DE SEGURIDAD DE AIRE (HORA) DE 1/4"



Item	REFERENCIA	HOSA 006 - 1/4"	HORA 006 - 1/4"	HOSA 012 - 1/2"
D	Rosca Conexión	1/4"x18h - NPT	1/4"x18h - NPT	1/2"x14h - NPT
	Presión de Prueba	Min. 50, Max. 250 Psi.	Min. 50, Max. 250 Psi.	Min. 50, Max. 250 Psi.
	Presión de Trabajo	Min. 50, Max. 250 Psi.	Min. 50, Max. 250 Psi.	Min. 50, Max. 250 Psi.
	Peso Total	80 gr.	60 gr.	230 gr.
Identificación HELBERT, TAMAÑO DE VÁLVULA, REFERENCIA				

No.	DESCRIPCIÓN	MATERIAL	CAN.
8	ARGOLLA	ACERO INOX.	1
7	AJUSTADOR	LATÓN	1
6	CONTRATUERCA	LATÓN	1
5	VÁSTAGO	LATÓN	1
4	RESORTE	ACERO INOX.	1
3	PORTA - EMPAQUE	LATÓN	1
2	SELLO	CAUCHO	1
1	CUERPO	LATÓN	1
No.	DESCRIPCIÓN	MATERIAL	CAN.

CONTÁCTENOS: PBX: (57-1)3681077 • FAX: (57-1)3440120 • WWW.HELBERTYCIA.COM  
Bogotá D.C. - Colombia - Sur América