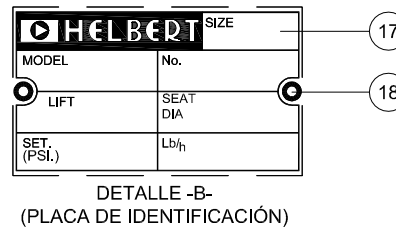
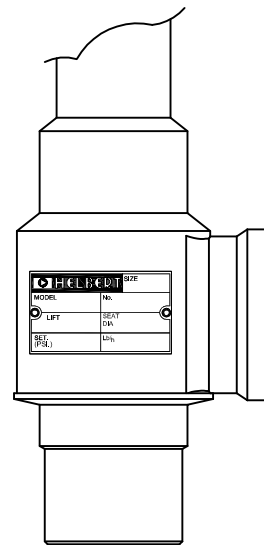
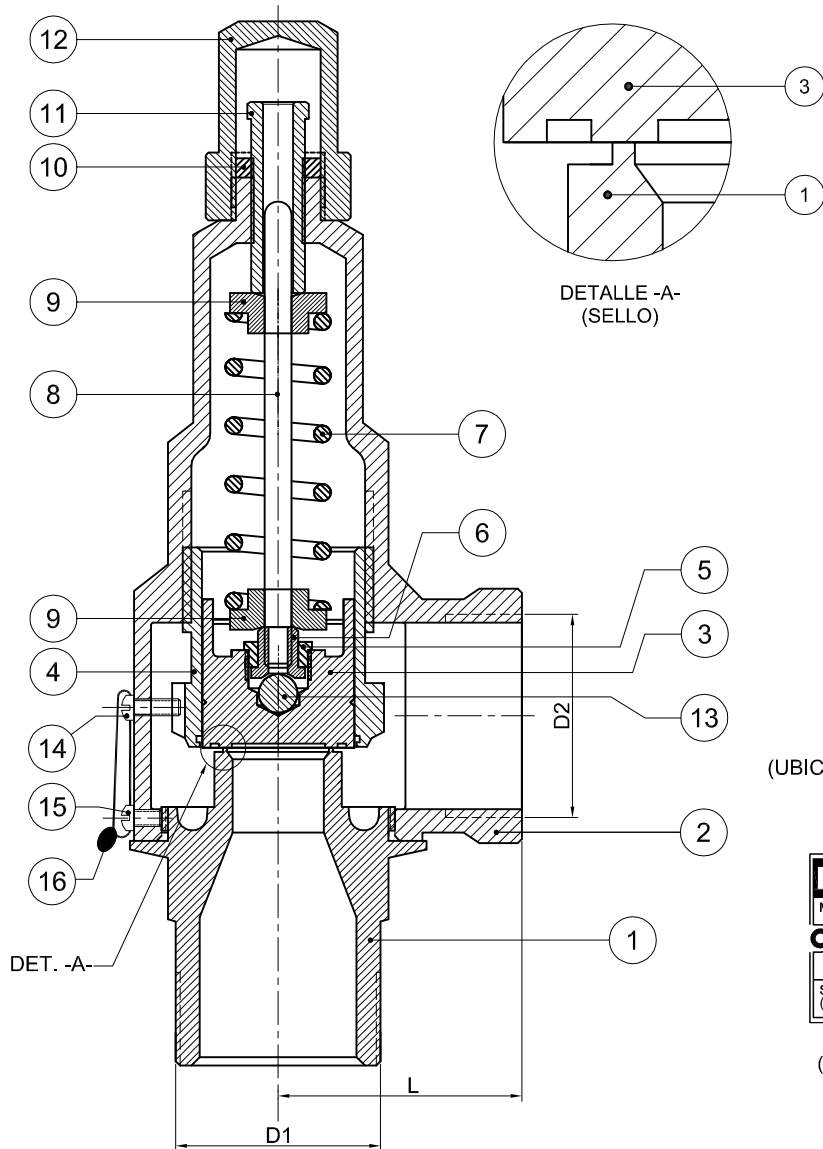


FICHA TÉCNICA

**VÁLVULA DE ALIVIO PARA AGUA, SIN PALANCA
HNVA DE 1-1/2" A 2" SERIE 410**



PRUEBA DE APERTURA. (PSI.)		PRESIÓN MÍNIMA = 30, PRESIÓN MÁXIMA 200.	
IDENTIFICACIÓN:		HELBERT, TAMAÑO DE VÁLVULA PRESIÓN DE CALIBRACIÓN, MODELO, SERIE (VER DET.-B- PLACA DE IDENTIFICACIÓN)	
L (LONGITUD DE CONEXIÓN - SALIDA)	56 mm.	70 mm.	
D2 (ROSCA DE CONEXIÓN - HEMBRA)	1-1/2"x11.5h-NPT	2"x11.5h-NPT	
D1 (ROSCA DE CONEXIÓN - MACHO)	1-1/2"x11.5h-NPT	2"x11.5h-NPT	
PESO TOTAL:		2560 gr	4000 gr
18 REMACHES PLACA IDENTIFICACIÓN	2	ALUMINIO	ALUMINIO
17 PLACA DE IDENTIFICACIÓN	1	ACERO INOX.	ACERO INOX.
16 SELLO DE SEGURIDAD	1	PLOMO	PLOMO
15 TORNILLO FIJACIÓN CONECTOR	1	LATÓN	LATÓN
14 TORNILLO FIJACIÓN GUÍA TAPÓN	1	LATÓN	LATÓN
13 ESFERA	1	ACERO INOX.	ACERO INOX.
12 CAPERUZA	1	LATÓN	LATÓN
11 TORNILLO DE REGULADOR	1	LATÓN	LATÓN
10 CONTRATUERCA	1	LATÓN	LATÓN
9 GUÍA RESORTE	2	LATÓN	LATÓN
8 VÁSTAGO	1	ACERO INOX.	ACERO INOX.
7 RESORTE	1	ACERO INOX.	ACERO INOX.
6 GUÍA VÁSTAGO	1	LATÓN	LATÓN
5 TUERCA TAPÓN	1	LATÓN	LATÓN
4 GUÍA TAPÓN	1	BRONCE	BRONCE
3 TAPÓN	1	BRONCE	BRONCE
2 CUERPO	1	BRONCE	BRONCE
1 CONECTOR	1	BRONCE	BRONCE
No.	DESCRIPCIÓN	CAN.	HNVA 038 HNVA 050

CONTACTENOS: PBX: (57-1)3681077 • FAX: (57-1)3440120 • WWW.HELBERTYCIA.COM
Bogotá D.C. - Colombia - Sur América