

ARTICULO: 2940

Válvula mariposa extremos clamp, Inoxidable.

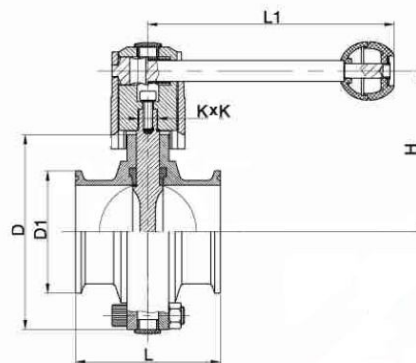
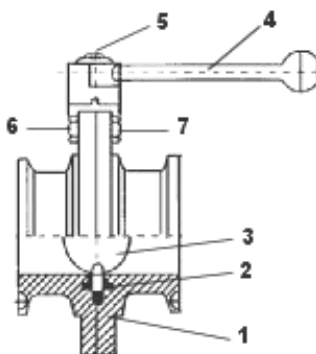
Stainless steel clamp end butterfly valve.

Características

1. Válvula mariposa línea sanitaria.
2. Extremos clamp en pulgadas (BS 4825-3).
3. Construcción en Inox AISI 316 L.
4. Elastómero de EPDM.
5. Accionamiento manual, tres posiciones.
6. Peso y dimensiones reducidas.
7. Fácil limpieza y montaje.
8. Fácil automatización.
9. Pulido Sanitario ($Ra \leq 0,8 \mu m$).
10. Bajo torque.
11. Presión de trabajo máxima 10 bar.
12. Temperatura máxima de trabajo 120 °C.

Features

1. Butterfly valve sanitary line.
2. Clamp ends in inches (BS 4825-3).
3. Made by AISI 316L.
4. EPDM seat.
5. Manual operation with three positions.
6. Reduce weight and dimensions.
7. Easy cleaning and assembly.
8. Easy automation.
9. Sanitary Polish ($Ra \leq 0,8 \mu m$).
10. Low torque.
11. Max. Working pressure 10 bar.
12. Max. Working Temperature 120 °C.



Nº	Denominación / Name	Material	Acabado Superficial / Surface Treatment	Cód. Recambio / Spare Part Code
1	Cuerpo / Body	Acero Inox AISI 316L / SS 316L	Pulido mecánico / Mechanical Polish	-----
2*	Elastómero / Seat	EPDM	-----	E2940
3	Disco / Disc	Acero Inox AISI 316L / SS 316L	Pulido mecánico / Mechanical Polish	-----
4	Maneta / Handle	Acero Inox AISI 304 / SS 304	-----	-----
5	Tapa / Cap	Plastic	-----	-----
6	Tornillo / Bolt	Acero Inox AISI 304 / SS 304	-----	-----
7	Tuerca / Nut	Acero Inox AISI 304 / SS 304	-----	-----

* Piezas de recambio disponibles / Available spare parts

DIMENSIONES GENERALES / GENERAL DIMENSIONS

Ref.	Medida / Size	DN	Dimensiones / Dimensions (mm)						Peso / Weight (Kg)
			L	D	D1	H	L1	K x K	
2940 06	1"	25	66	78	50.5	82	125	8 x 8	1,350
2940 08	1 ½"	40	70	86	50.5	86	125	8 x 8	1,300
2940 09	2"	50	76	102	64	96	130	10 x 10	1,800
2940 10	2 ½"	65	80	115	77.5	103	140	10 x 10	2,250
2940 11	3"	80	84	128	91	110	140	10 x 10	2,600
2940 12	4"	100	106	154	119	122	160	11 x 11	3,600

Perdidas de Carga (Kv) según posición del disco / Head losses according to disc position:

DN	Apertura del Disco (%) / Opening Disc (%)									
	100	90	80	70	60	50	40	30	20	10
25	19.8	14	12	11	8	6	5	4	2	1
40	48.5	40	32	24	20	11	9	5	4	1
50	91	75	61	48	34	24	15	10	5	1
65	142	95	90	80	54	35	30	14	6	4
80	205	150	100	95	86	60	40	21	11	5
100	372	340	290	250	195	140	75	38	25	10

VALORES DE Kv / Kv VALUES

Kv = Es la cantidad de metros cúbicos por hora (m³/h) que pasará a través de la válvula generando una pérdida de carga de 1 bar.

Kv = Flow rate of water in cubic meter per hour (m³/h) that will generate a pressure drop of 1 bar across the valve.