



HELBERT
Calidad, experiencia y tecnología

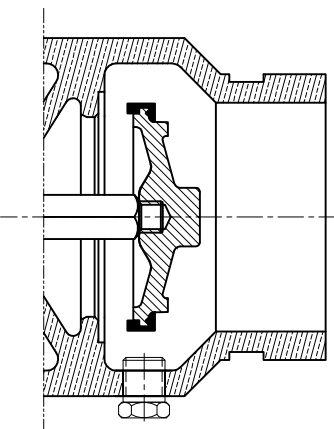
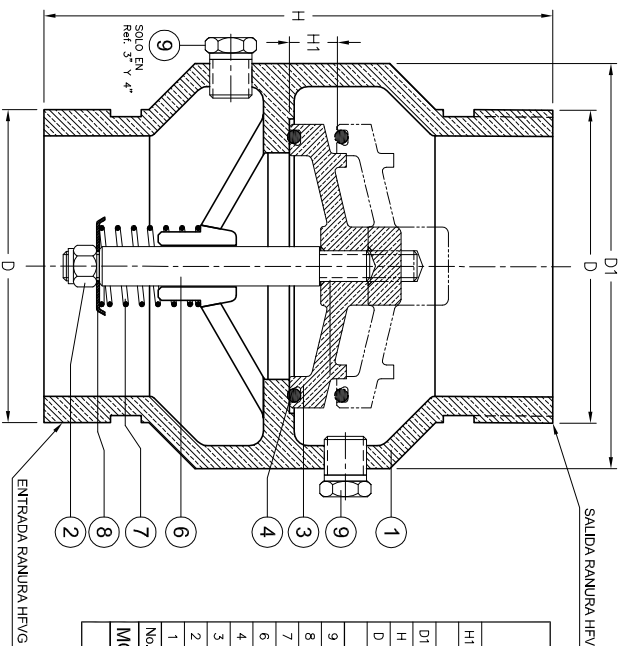
FICHA TÉCNICA

ODDE-FT
EDICIÓN: 01-18

CHEQUES HIDRO RANURADO

RANURA RANURA DE 1-1/2", 2", 2-1/2", 3" Y 4" - HFIG 038/050/063/075/100
RANURA ROSCA DE 1-1/2", 2", 2-1/2", 3" Y 4" - HFTG 038/050/063/075/100

REFERENCIAS 3" Y 4"



IDENTIFICACION		HELBERT, TAMAÑO VALVULA, DIRECCION FLUJO(FLECHA), PRESION DE TRABAJO	
PRESION DE PRUEBA	450 psi	450 psi.	450 psi.
PRESION DE TRABAJO	300 psi	300 psi.	300 psi.
H1 DESPLAZAMIENTO DE SELLO	7 mm.	9 mm.	10 mm.
PESO TOTAL	0,96 Kg	1,6 Kg.	2 Kg.
D1 DIAMETRO EXTERIOR	63 mm.	80 mm.	91,5 mm.
H ALTURA TOTAL	106 mm.	114 mm.	123 mm.
D TIPO DE CONEXION	Ranura 1-1/2" - Ranura 1-1/2" HFIG 038 - 1-1/2"	Ranura 2" - Ranura 2" Rosca 2" HFTG 050 - 2"	Ranura 2-1/2" - Ranura 2-1/2" Rosca 2-1/2" HFTG 063 - 2-1/2"
D REFERENCIA	HFIG 038 - 1-1/2"	HFTG 050 - 2"	HFTG 063 - 2-1/2"
9 TAPON MACHO	LATÓN	LATÓN	LATÓN
8 CAZUELA	LATÓN	LATÓN	LATÓN
7 RESORTE	ACERO INOX	ACERO INOX	ACERO INOX
6 VASTAGO	LATÓN	LATÓN	LATÓN
4 SELLO	NITRILLO VULCANIZADO	NITRILLO VULCANIZADO	ORING
3 PLATO ANTI GOLPE	BRONCE	BRONCE	BRONCE
2 TUERCA	ACERO INOX	ACERO INOX	ACERO INOX
1 CUERPO	BRONCE	BRONCE	BRONCE
Nº. DESCRIPCION	MATERIAL	CAN.	MATERIAL
MODIFICACIONES.	MATERIAL	CAN.	MATERIAL

CUADRO DE CARACTERISTICAS

* DIMENSIONES DE RANURAS SEGUN NORMA ANSI AWWA C606-97

REFERENCIAS 1-1/2", 2" Y 2-1/2" (SELLO VULCANIZADO)

CONTACTENOS: PBX: (57-1)3681077 • FAX: (57-1)3440120 • WWW.HELBERTYCIA.COM
Bogotá D.C. - Colombia - Sur América
HELBERT SE RESERVA EL DERECHO A MODIFICACIONES SIN PREVIO AVISO