



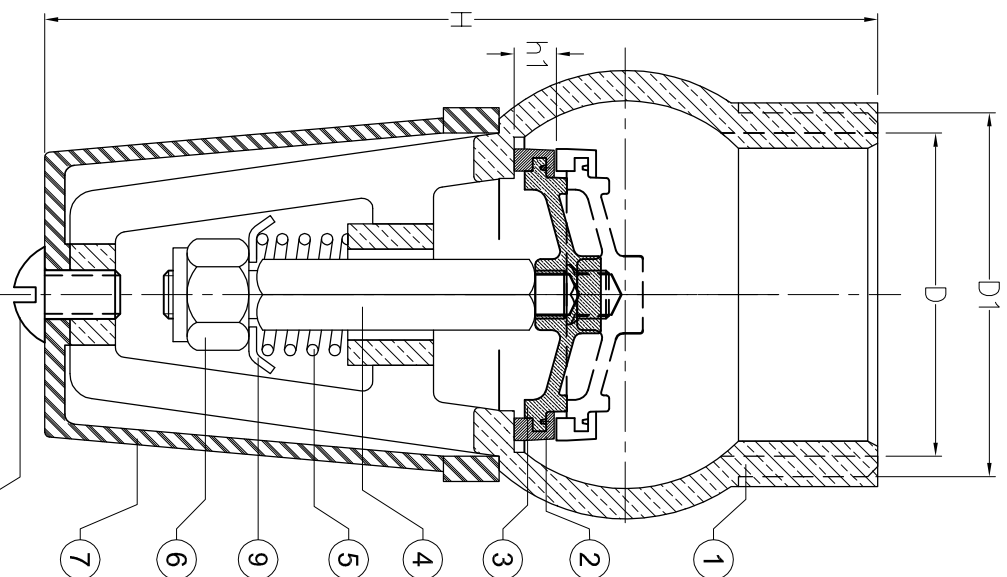
HELBERT
Calidad, experiencia y tecnología

ODDE-FT
EDICION: 08-14

FICHA TÉCNICA

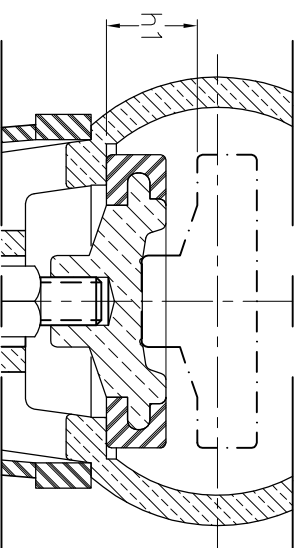
VÁLVULA DE PIE EN BRONCE CON CANASTILLA METÁLICA HAVMI DE 1 1/2" A 2 1/2" - SERIE 110

** REFERENCIA 2" y 2-1/2"
CON PLATO ANTIGOLPE DE ARIETE



IDENTIFICACION		HELBERT: TAMAÑO VALVULA PRESION DE TRABAJO		
PRESION DE PRUEBA	250 psi.	250 psi.	250 psi.	250 psi.
PRESION DE TRABAJO	150 psi.	150 psi.	150 psi.	150 psi.
PESO TOTAL	510 gr.	1020 gr.	1070 gr.	1070 gr.
DESPLAZAMIENTO DE SELLO	9 mm.	11 mm.	12 mm.	12 mm.
H	110 mm.	143 mm.	152 mm.	152 mm.
D1	ROSCA DE CONEXION	1-1/2" NPT (Rosca Interna)	2" NPT (Rosca Interna)	2-1/2" NPT (Rosca Externa)
D	ROSCA DE CONEXION	1-1/2" NPT (Rosca Interna)	2" NPT (Rosca Interna)	2-1/2" NPT (Rosca Externa)
10	CAZUELA	1 LATÓN	1 LATÓN	1 LATÓN
9	TORNILLO CANASTILLA	1 LATÓN	1 LATÓN	1 LATÓN
8	TAPA CAN. METALICA	1 LATÓN	1 LATÓN	1 LATÓN
7	CANASTILLA METALICA	1 LATÓN	1 LATÓN	1 LATÓN
6	TUERCA DE SEGURIDAD	1 ACERO INOX	1 ACERO INOX	1 ACERO INOX
5	RESORTE	1 ACERO INOX	1 ACERO INOX	1 ACERO INOX
4	VASTAGO	1 LATÓN	1 LATÓN	1 LATÓN
3	PLATO	1 LATÓN	1 LATÓN	1 LATÓN
2	SELLO	1 CAUCHO	1 CAUCHO	1 CAUCHO
1	CUERPO	1 BRONCE	1 BRONCE	1 BRONCE
No.	DESCRIPCION	MATERIAL	MATERIAL	MATERIAL
	REFERENCIA.	HAVMI 038 - 1-1/2"	HAVMI 050 - 2"	HAVMI 063 - 2-1/2"

CUADRO DE CARACTERÍSTICAS



** REFERENCIA 1-1/2"

CONTACTENOS: PBX: (57-1)3681077 • FAX: (57-1)3440120 • WWW.HELBERTYCIA.COM

Bogotá D.C. - Colombia - Sur América

HELBERT SE RESERVA EL DERECHO A MODIFICACIONES SIN PREVIO AVISO